

Књига апстраката

Мини-симпозијум

Стохастичке осцилације и замор: Теорија и примене

Пројекат ОИ 174001 у Математичком институту САНУ и
Билатерални пројекат 2015-2017, No.: 3 – 19,
Машински факултет Универзитета у Београду и
School of Science, Northwestern Polytechnic University, Xi'an, Shaanxi.
Математички институт САНУ, 4. јул 2017. у 11 h, сала на првом спрату

Booklet of Abstracts

Mini-Symposium

Stochastic Vibrations and Fatigue: Theory and Applications

Project OI 174001 in Mathematical Institute of SASA and
Bilateral Project 2015-2017, No.: 3 – 19,
Faculty of Mechanical Engineering, University of Belgrade and
School of Science, Northwestern Polytechnic University, Xi'an, Shaanxi.
MI SASA, Belgrade, Serbia, July 4, 2017, at 11h, Auditoria I

Organizers:

Katica R. (Stevanović) Hedrih, Mathematical Institute of SASA
Radivoje Mitrović, Faculty of Mechanical Engineering, University of Belgrade
Junfeng Zhao, School of Science, Northwestern Polytechnic University, Xi'an, Shaanxi
Nataša Trišović, Faculty of Mechanical Engineering, University of Belgrade



Mini-Symposium “Stochastic Vibrations and Fatigue: Theory and Applications”

Project OI 174001 in Mathematical Institute of SASA and Bilateral Project 2015-2017, No.: 3 – 19,
Faculty of Mechanical Engineering, University of Belgrade and Department of Applied Mathematics,
School of Science, Northwestern Polytechnic University, Xi’an, Shaanxi.
MI SASA, Belgrade, Serbia, July 4, 2017, at 11 h, Auditoria I

Acknowledgments: Parts of the presented research and the organization of the Mini-symposium were supported by the Mathematical Institute of the Serbian Academy of Sciences and Arts, Faculty of Mechanical Engineering, University of Belgrade and Ministry of Education, Science and Technological Development of the Republic of Serbia:

OI 174001: Project “**Dynamics of hybrid systems with complex structures. Mechanics of materials**” is coordinated through the Mathematical Institute of the Serbian Academy of Sciences and Arts. Project Leader is Prof dr Katica (Stevanović) Hedrih;

and

Serbian - Chinese science and technology cooperation for years 2015-2017, No.: 3 – 19. Principal investigators: Prof dr Radivoje Mitrovic, Faculty of Mechanical Engineering, University of Belgrade and Junfeng Zhao, Department of Applied Mathematics, School of Science, Northwestern Polytechnic University, Xi’an, China.

Захвалност: Део приказаних истраживања и организација Мини-симпозијума су подржани од стране Математичког института САНУ, Машинског факултета, Универзитета у Београду, и Министарства за образовање, науку и технолошки развој Републике Србије:

ОИ174001: Пројекат: „ Динамика хибридних система сложених структура. Механика материјала“ је координисан преко Математичког института Српске академије наука и уметности. Руководилац пројекта је проф др Катица (Стевановић) Хедрих;

и

Програм научне и технолошке сарадње између Републике СРБИЈЕ И НР КИНЕ за период 2015-2017, број: 3-19. Руководиоци пројекта: Проф др Радивоје Митровић, Машински факултет Универзитета у Београду и Junfeng Zhao, Department of Applied Mathematics, School of Science, Northwestern Polytechnic University, Xi’an, Кина.



ПРЕДГОВОР

Теорија стохастичких диференцијалних једначина, као део опште теорије стохастичких процеса, почела је да се развија четрдесетих година прошлог века радовима совјетског математичара И.И. Гихмана (енгл. транскрипт Gikhman) и јапанског математичара К. Итоа (Kisio Itô) који су, независно један од другог, увели појам стохастичке диференцијалне једначине чије је решење процес Маркова. Опште је прихваћен приступ Итоа, у чијој је основи дефиниција стохастичког интеграла као интеграла случајне функције по процесу Brown-овог кретања. Од тада се ова теорија интензивно развија, посебно после увођења појма мартингала од стране Ј. Doob-а педесетих година прошлог века, што је омогућило формирање бројних класа стохастичких диференцијалних једначина по мартингалима и мартингалним мерама. Значајни резултати потичу од I. Gihman-а, A.N. Skorohod-а, Н. Kunita-а, S. Watanabe-а, P.A. Meyer-а, Н.P. McKean-а, С. Doleans-Dade-а и многих других. У Србији у области стохастичких диференцијалних једначина значајне резултате су постигле групе истраживача са: Природно-математичког факултета у Новом Саду са истакнутим академиком Стеваном Пилиповићем, Математичког института САНУ, Природно-математичког факултета у Нишу са водећом професорком Светланом Јанковић, Математичког факултета у Београду.

Имајући у виду да се стохастичким диференцијалним једначинама математички моделирају динамички системи са случајним побудама, веома често типа Gauss-овог белог шума, чија је математичка интерпретација процес Brown-овог кретања, евидентан је интерес научника у скоро свим областима науке и технике за проучавањем ових једначина и њиховој примени у моделирању различитих појава, на пример, у механици, економији, екологији, електротехници, медицини, саобраћају итд. Међутим, веома је уска класа ефективно решивих стохастичких диференцијалних једначина, па је од посебног интереса проучавање различитих метода, које омогућавају њихово аналитичко и нумеричко решавање. У примени сазнања и математичких описа стохастичких процеса истакла се група са Катедре за механику Машинског факултета у Нишу, почевши са резултатима из стохастичке стабилности континуалних, односно дискретних система и одбрањеним докторским дисертацијама деведесетих година прошлог века, на ту тему и серијом публикованих радова из тих доктората, после тога, у овом миленијуму.

Савремени приступ изучавању феномена замора све више захтева алат који једино савремена механика, а посебно теорија линеарних, нелинеарних и случајних осцилација, као и савремена математичка достигнућа описа стохастичких процеса са свим елементима матема-



Mini-Symposium “Stochastic Vibrations and Fatigue: Theory and Applications”

Project OI 174001 in Mathematical Institute of SASA and Bilateral Project 2015-2017, No.: 3 – 19,
Faculty of Mechanical Engineering, University of Belgrade and Department of Applied Mathematics,
School of Science, Northwestern Polytechnic University, Xi’an, Shaanxi.
MI SASA, Belgrade, Serbia, July 4, 2017, at 11 h, Auditoria I

тичке феноменологије, може да понуди. Комплексна анализа промене оптерећења машинских елемената у хибридном машинским системима са сложенom структуром и геометријама указује на то да су изложени вишедимензионом замору и да је анализа немогућа без примене Нелинеарне динамике и изучавања стохастичких осцилација. Услед сталних захтева индустрије, у последњих десет година су дефинисане нове теорије из области замора, које обједињавају поставке механике материјала и механике лома и дефинишу нове скупове параметара уз чију помоћ можемо да квантификујемо утицај извора концентрације напона, произвољне геометрије у условима вишеосног замора. Те нове теорије су TCD (Theory of Critical Distance – Теорија критичних растојања) и MWCM (Modified Wohler Curve Method – Метода модификоване Veler-ове криве) и њихов даљи развој иде у неколико праваца. Ти правци су: нискоциклични замор, вибрације у замору и кумулативни ефекат стохастичког замора. Водећи истраживачки тимови у Србији на тему замора су са Машинског факултета у Београду, као и са других техничких факултета и института.

У том смислу, тема нашег Мини-симпозијума је изузетно актуелна, захтева ангажованост истраживача и у области математике, као и теоријске али и експерименталне механике.

У име организатора Мини-симпозијума

Катица (Стевановић) Хедрих
Математички институт САНУ



PREFACE

Theory of stochastic differential equations, as part of theory of stochastic process, starts to develop on forties of XX century by works of soviet mathematician I.I. Gikhman and Japanese mathematician Kisio Itô. Both scientist, independently introduce term of stochastic differential equation which solution is Markov’s process. In the definition of general accepted Ito’s approach, stochastic integral lays as an integral of random function on process of Brownian movement. Since that time, this theory has intensive development, especially after introduction of martingale by J. Doob, in fifties of XX century. This allowed creation of numerous classes of stochastic differential equation on martingale and martingale values. Significant results were achieved by I. Gikhman, A. N. Skorohod, H. Kunita, S. Watanabe, P. A. Meyer, H. P. McKean, C. Doleans-Dade and many others. In Serbia, significant results were achieved by groups of researchers from: Faculty of Sciences from Novi Sad with prominent academician Stevan Pilipovic; Mathematical Institute of Serbian Academy of Science and Art; Faculty of Sciences and Mathematics in Nis with leading professor Svetlana Jankovic and Faculty of Mathematics in Belgrade.

Keeping on mind that stochastic differential equations can be used for modeling of dynamic systems with random excitations, very often of Gaussian white noise type, which mathematical interpretation is process of Brownian movement, it is evident that scientists have interest in research, finding solutions and application of such equation in mechanics, economy, ecology, electro-technical sciences, medicine, traffic etc. However, there is very narrow class of effectively solvable stochastic differential equations, which makes interesting research of different methods for their analytical and numerical solving. There is a particular contribution of Department for Mechanics from Mechanical faculty in Nis, in discovering, mathematical description and application of new results, starting from stochastic stability of continuous and discrete systems. This is verified by two doctoral dissertations and published papers last twenty years.

Contemporary approach in research of fatigue phenomenon have more demand toward science of mechanics, particularly in theory of linear, nonlinear and random oscillations, as well as mathematical achievements in description of stochastic processes with all elements of mathematical phenomenology. Complex analysis of loading variation on machine elements in hybrid mechanical systems with complex structure and geometries, leads to conclusion that they are exposed to multi-axial fatigue. This also means that analysis is impossible without application of nonlinear dynamics and understanding stochastic oscillations. Due to always present demands from industry, in last ten



Mini-Symposium “Stochastic Vibrations and Fatigue: Theory and Applications”

Project OI 174001 in Mathematical Institute of SASA and Bilateral Project 2015-2017, No.: 3 – 19,
Faculty of Mechanical Engineering, University of Belgrade and Department of Applied Mathematics,
School of Science, Northwestern Polytechnic University, Xi’an, Shaanxi.
MI SASA, Belgrade, Serbia, July 4, 2017, at 11 h, Auditoria I

years new theories in fatigue are formulated, which integrate basic fracture mechanic ideas with mechanics of material. As a result a new class of parameters emerged and helps us to quantify influence of any type of stress raiser under multi-axial fatigue loading. These new theories are TCD - Theory of Critical Distance and MWCM - Modified Wohler Curve Method and their further development goes in few directions. Those directions are: low-cycle fatigue, vibrations in fatigue and cumulative effect of stochastic fatigue. Leading research teams in Serbia in this field of research are from Faculty of Mechanical engineering in Belgrade and other technical faculties and institutes.

All above noted makes the topic of our Mini symposia very state-of-the-art and requires engagement of researchers from mathematics, as well as from theoretical and experimental mechanics.

On behalf of the organizers of Mini-symposium

Katica (Stevanovic) Hedrih
Mathematical Institute of SASA



Mini-Symposium “Stochastic Vibrations and Fatigue: Theory and Applications”

Project OI 174001 in Mathematical Institute of SASA and Bilateral Project 2015-2017, No.: 3 – 19,
Faculty of Mechanical Engineering, University of Belgrade and Department of Applied Mathematics,
School of Science, Northwestern Polytechnic University, Xi’an, Shaanxi.
MI SASA, Belgrade, Serbia, July 4, 2017, at 11 h, Auditoria I

Program Mini-Symposium Stochastic Vibrations and Fatigue: Theory and Applications

Project OI 174001 in Mathematical Institute of the Serbian Academy of Sciences and Arts
and
Bilateral Project 2015-2017, No.: 3 – 19,
Faculty of Mechanical Engineering, University of Belgrade and
Department of Applied Mathematics, School of Science, Northwestern Polytechnic University, Xi’an, Shaanxi.
MI SASA, Belgrade, Serbia, July 4, 2017, at 11,00 h, Auditoria I.

Програм Мини-симпозијум Стохастичке осцилације и замор: Теорија и примене

Пројекат ОИ 174001, Математички институт САНУ
и
Билатерални пројекат 3-19,
Машински факултет Универзитета у Београду и
School of Science, Northwestern Polytechnic University, Xi’an, Shaanxi.
МИ САНУ, Београд, 4 јул 2017, од 11,00h, сала I на првом спрату, ул. Кнеза Михаила 36.

Organizers:

Katica R. (Stevanović) Hedrih, Mathematical Institute SASA
Radivoje Mitrović, Faculty of Mechanical Engineering, University of Belgrade
Junfeng Zhao, School of Science, Northwestern Polytechnic University, Xi’an, Shaanxi
Nataša Trišović, Faculty of Mechanical Engineering, University of Belgrade

Организатори:

Катица (Стевановић) Хедрих,
Математички институт САНУ у Београду, руководилац Пројекта ОИ 174001.

Радивоје Митровић,

Машински факултет, Универзитет у Београду,
координатор билатералног пројекта 3-19 између Србије и Народне Републике Кине.

Јунфенг Зхао,

Northwestern Polytechnic University, Xi’an,
координатор билатералног пројекта 3-19 између Србије и Народне Републике Кине.

Наташа Тришовић,

Машински факултет, Универзитет у Београду, учесник пројекта ОИ 174001 и 3-19.



Mini-Symposium “Stochastic Vibrations and Fatigue: Theory and Applications”

Project OI 174001 in Mathematical Institute of SASA and Bilateral Project 2015-2017, No.: 3 – 19,
Faculty of Mechanical Engineering, University of Belgrade and Department of Applied Mathematics,
School of Science, Northwestern Polytechnic University, Xi’an, Shaanxi.
MI SASA, Belgrade, Serbia, July 4, 2017, at 11 h, Auditoria I

* * *

Welcome addresses

Zoran Ognjanović

Director of Mathematical institute of the Serbian Academy of Sciences and Arts

Vladimir Popović, State secretary of State,

The Ministry of Education, Science and Technological Development of the Republic of Serbia

Обраћање добродошлице:

Зоран Огњановић

Директор Математичког института Српске академије наука и уметности

Владимир Поповић, државни секретар

Министарство просвете, науке и технолошког развоја, Владе Републике Србије

Прва секција – First Session.

Председавајући:

Светлана Јанковић, Природно-математички факултет Универзитета у Нишу

Wei Li, Northwestern Polytechnic University, Xi’an

Радивоје Митровић, Машински факултет, Универзитет у Београду

Chairmans:

Svetlana Janković, Faculty of Science and Mathematics at University of Niš

Wei Li, Northwestern Polytechnic University, Xi’an

Radivoje Mitrović, Faculty of Mechanical Engineering, University of Belgrade

Opening lecture

Dynamics of a fractional derivative type of a visco-elastic rod with random excitation

Stevan Pilipović

Serbian Academy of Sciences and Arts and

Department of Mathematics and Informatics, University of Novi Sad, Serbia

e-mail: <stevan.pilipovic@gmail.com>

Динамика извода фракционог типа за виско-еластични штап са случајним поремећајима

Стеван Пилиповић

Српска академија наука и уметности и

Департман математике и информатике Универзитета у Новом Саду, Србија

e-mail: <stevan.pilipovic@gmail.com>



Invited Lectures - Предавања по позиву:

Some effects of perturbations on solutions of backward stochastic differential equations

Authors: Jasmina Djordjević, Svetlana Janković

Faculty of Sciences and Mathematics, University of Nis, Serbia

E-mail: djordjevichristina@gmail.com, svjank@pmf.ni.ac.rs

Неки ефекти пертурбација на решења “backward” стохастичких диференцијалних једначина

Аутори: Јасмина Ђорђевић, Светлана Јанковић

Природно математички факултет, Универзитета у Нишу, Ниш, Србија

E-mail: djordjevichristina@gmail.com, svjank@pmf.ni.ac.rs

An application of Taylor expansion in the approximation of solutions to various types of stochastic differential equations

Authors: Marija Milošević, Miljana Jovanović and Svetlana Janković

Faculty of Sciences and Mathematics, University of Nis, Serbia

E-mail: : 27marija.milosevic@gmail.com, mima@pmf.ni.ac.rs, svjank@pmf.ni.ac.rs

Примена Тејлоровог развоја у апроксимацији решења различитих типова стохастичких диференцијалних једначина

Аутори: Марија Милошевић, Миљана Јовановић и Светлана Јанковић

Природно математички факултет, Универзитета у Нишу, Ниш, Србија

E-mail: 27marija.milosevic@gmail.com, mima@pmf.ni.ac.rs, svjank@pmf.ni.ac.rs

A review: Two methods and two models for investigation of stochastic stability of deformable forms and dynamical processes in hybrid systems with complex structures

Author: Katica (Stevanović) Hedrih

Mathematical Institute of SASA, Belgrade, Serbia

e-mail: khedrih@sbb.rs

Један преглед: Две методе и два модела стохастичке стабилности деформабилних форми и динамичких процеса у хибридном системима са комплексним структурама

Аутор: Катица (Стевановић) Хедрих

Математички институт САНУ, Београд, Србија

e-mail: khedrih@sbb.rs

Друга секција – Second Session.

Председавајући:

Dražan Kozak, University of Osijek, Faculty of Mechanical Engineering, Slavonski Brod, Croatia

Junfeng Zhao, Northwestern Polytechnic University, Xi’an

Александар Вег, Машински факултет, Универзитет у Београду



Mini-Symposium "Stochastic Vibrations and Fatigue: Theory and Applications"

Project OI 174001 in Mathematical Institute of SASA and Bilateral Project 2015-2017, No.: 3 – 19,
Faculty of Mechanical Engineering, University of Belgrade and Department of Applied Mathematics,
School of Science, Northwestern Polytechnic University, Xi'an, Shaanxi.
MI SASA, Belgrade, Serbia, July 4, 2017, at 11 h, Auditoria I

Chairmans:

Dražan Kozak, University of Osijek, Faculty of Mechanical Engineering, Slavonski Brod, Croatia

Junfeng Zhao, Northwestern Polytechnic University, Xi'an

Aleksandar Veg, Faculty of Mechanical Engineering, University of Belgrade

Lecture: Application of improved genetic algorithm in microstructure optimization of closed cell material

Authors: Junfeng Zhao, Radivoje M. Mitrović

Applied Mathematics Department, School of Science, Northwestern Polytechnical University,
Xi'an, Shaanxi, 710072, China

Email: zhaojf@nwpu.edu.cn

Faculty of Mechanical Engineering, University of Belgrade, Belgrade, Serbia

E-mail: rmitrovic@mas.bg.ac.rs

Предавање: Примена побољшаних генетичких алгоритама у оптимизацији микроструктуре затвореног хелијског материјала

Аутори: Junfeng Zhao, Радивоје Митровић

Applied Mathematics Department, School of Science, Northwestern Polytechnical University,
Xi'an, Shaanxi, 710072, China

Email: zhaojf@nwpu.edu.cn

Машински факултет, Универзитет у Београду, Београд, Србија

E-mail: rmitrovic@mas.bg.ac.rs

Lecture: First passage problem of a kind of fractional dynamical system under noise excitations

Authors: Wei Li, Natasa Trisovic

School of Mathematics and Statistics, Xidian University, Xi'an, Shaanxi, 710071, China

Email: liweilw@mail.xidian.edu.cn

Faculty of Mechanical Engineering, Department of Mechanics, University of Belgrade, Belgrade, Serbia

E-mail: ntrisovic@mas.bg.ac.rs

Предавање: Први пролаз стохастичког динамичког система са фракционим изводом под Гаусовом побудом

Аутори: Wei Li, Наташа Тришовић

School of Mathematics and Statistics, Xidian University, Xi'an, Shaanxi, 710071, China

Email: liweilw@mail.xidian.edu.cn

Машински факултет, Универзитет у Београду, Београд, Србија

E-mail: ntrisovic@mas.bg.ac.rs

Lecture: Role of stochastic vibrations in neural and fault dynamics

Authors: Srđan Kostić, Kristina Todorović

Institute for Development of Water Resources "Jaroslav Černi",
Belgrade, Serbia

E-mail: srdjan.kostic@jcerni.co.rs

Faculty of Pharmacy, Department for Mathematics and Physics, University of Belgrade
Belgrade, Serbia

E-mail: kisi@pharmacy.bg.ac.rs



Предавање: Улога стохастичких вибрација у динамици раседа и неурона

Аутори: Срђан Костић, Кристина Тодоровић

Институт за водопривреду “Јарослав Черни”, Београд, Србија

E-mail: srdjan.kostic@jcerni.co.rs

Фармацеутски факултет, Катедра за математику и физику, Универзитет у Београду,
Београд, Србија

E-mail: kisi@pharmacy.bg.ac.rs

Lecture: Monte Carlo simulation method application in stochastic stability analysis of complex nano-systems

Author: Ivan Pavlović

Faculty of Mechanical Engineering, University of Nis, Nis, Serbia

E-mail: pivan@masfak.ni.ac.rs

Предавање: Примена Монте Карло симулације у анализи стохастичке стабилности сложених нано-система

Аутор: Иван Павловић

Машински факултет, Универзитет у Нишу, Ниш, Србија

E-mail: pivan@masfak.ni.ac.rs

Трећа секција – Third Session.

Председавајући:

Наташа Тришовић, Машински факултет, Универзитет у Београду,

Александар Седмак, Машински факултет, Универзитет у Београду

Дејан Б. Момчиловић, Институт за испитивање материјала, Београд, Србија

Злата Јелачић, Машински факултет, Универзитет у Сарајеву, Сарајево, Босна и Херцеговина

Chairmans:

Nataša Trišović, Faculty of Mechanical Engineering, University of Belgrade

Aleksandar Sedmak, Faculty of Mechanical Engineering, University of Belgrade

Dejan B. Momčilović, Institute for testing of materials IMS, Belgrade, Serbia

Zlata Jelačić, Faculty of Mechanical Engineering, University of Sarajevo, Sarajevo, Bosnia and Herzegovina

Lecture: Vibration analysis in the thermal power plant

Authors: Aleksandar Veg, Emil Veg

Faculty of Mechanical Engineering, University of Belgrade, Belgrade, Serbia

E-mail: aveg@mas.bg.ac.rs, evveg@mas.bg.ac.rs

Предавање: Анализа вибрација у термоелектрани

Аутори: Александар Вег, Емил Вег

Машински факултет Универзитета у Београду, Београд, Србија

E-mail: aveg@mas.bg.ac.rs, evveg@mas.bg.ac.rs



Mini-Symposium "Stochastic Vibrations and Fatigue: Theory and Applications"

Project OI 174001 in Mathematical Institute of SASA and Bilateral Project 2015-2017, No.: 3 – 19,
Faculty of Mechanical Engineering, University of Belgrade and Department of Applied Mathematics,
School of Science, Northwestern Polytechnic University, Xi'an, Shaanxi.
MI SASA, Belgrade, Serbia, July 4, 2017, at 11 h, Auditoria I

Lecture: Fatigue crack growth in friction stir welded AA 2024 T joint

Authors: Aleksandar Sedmak, Dražan Kozak

Faculty of Mechanical Engineering, University of Belgrade, Belgrade, Serbia

E-mail: asedmak@mas.bg.ac.rs

University of Osijek, Faculty of Mechanical Engineering, Slavonski Brod, Croatia

E-mail: dkozak@sfsb.hr

Предавање: Раст заморне прслине у завареном Т-споју трећем

Аутори: Александар Седмак, Дражан Козак

Машински факултет, Универзитет у Београду, Београд, Србија

E-mail: asedmak@mas.bg.ac.rs

University of Osijek, Faculty of Mechanical Engineering, Slavonski Brod, Croatia

E-mail: dkozak@sfsb.hr

Lecture: Reinventing gradient mechanics

Authors: Dejan B. Momčilović, Radivoje M. Mitrović

Institute for testing of materials IMS, Belgrade, Serbia

E-mail: dejan.b.momcilovic@gmail.com

Faculty of Mechanical Engineering, University of Belgrade, Belgrade, Serbia

E-mail: rmitrovic@mas.bg.ac.rs

Предавање: Повратак механици градијената

Аутори: Дејан Б. Момчиловић, Радивоје М. Митровић

Институт за испитивање материјала ИМС, Београд, Србија

E-mail: dejan.b.momcilovic@gmail.com

Машински факултет Универзитета у Београду, Београд, Србија

E-mail: rmitrovic@mas.bg.ac.rs

Lecture: Fatigue crack initiation in a spur gear tooth root

Author: Daniela Ristić

TEHNIKUM TAURUNUM High School of Engineering, Belgrade-Zemun, Serbia

E-mail: daniela.ristic@gmail.com

Предавање: Настанак заморне прслине у корену зупца цилиндричног зупчаника

Аутор: Даниела Ристић

ТЕХНИКУМ ТАУРУНУМ, Висока инжењерска школа струковних студија

Београд-Земун, Србија

E-mail: daniela.ristic@gmail.com

Четврта секција – Fourth Session.

Председавајући:

Кристина Тодоровић, Фармацеутски факултет, Катедра за математику и физику, Универзитет у Београду

Александар Вег, Машински факултет, Универзитет у Београду

Даниела Ристић, ТЕХНИКУМ ТАУРУНУМ, Висока инжењерска школа струковних студија



Mini-Symposium "Stochastic Vibrations and Fatigue: Theory and Applications"

Project OI 174001 in Mathematical Institute of SASA and Bilateral Project 2015-2017, No.: 3 – 19,
Faculty of Mechanical Engineering, University of Belgrade and Department of Applied Mathematics,
School of Science, Northwestern Polytechnic University, Xi'an, Shaanxi.
MI SASA, Belgrade, Serbia, July 4, 2017, at 11 h, Auditoria I

Chairmans:

Kristina Todorović, Institute for Development of Water Resources "Jaroslav Černi"

Aleksandar Veg, Faculty of Mechanical Engineering, University of Belgrade

Daniela Ristić, TEHNIKUM TAURUNUM High School of Engineering, Belgrade-Zemun, Serbia

Lecture: Perturbation methods applied for solving nonlinear pendulum oscillations

Authors: Miša Stojićević, Branislav Popkonstantinović

Faculty of Mechanical Engineering, University of Belgrade, Belgrade, Serbia

E-mail: mstojicevic87@gmail.com

Предавање: Метода пертурбација примењена у решавању нелинеарних осцилација клатна

Аутори: Миша Стојићевић, Бранислав Попконстантиновић

Машински факултет, Универзитет у Београду, Београд, Србија

E-mail: mstojicevic87@gmail.com

Lecture: Contact force problem in the rehabilitation robot control design

Author: Zlata Jelačić

Faculty of Mechanical Engineering, University of Sarajevo

Sarajevo, Bosnia and Herzegovina

E-mail: jelacic@mef.unsa.ba

Предавање: Проблем контактне силе у дизајну управљачке стратегије рехабилитационих робота

Аутори: Злата Јелачић

Машински факултет, Универзитет у Сарајеву, Сарајево, Босна и Херцеговина

E-mail: jelacic@mef.unsa.ba

Lecture: Risk based approach to integrity assesment of a large steel structure

Authors: Aleksandar Sedmak, Snežana Kirin, Petar Stanojević

Faculty of Mechanical Engineering, University of Belgrade, Belgrade, Serbia

Innovation Center of the Faculty of Mechanical Engineering, Belgrade, Serbia

Предавање: Процена интегритета великих челичних конструкција заснована на оцени ризика

Аутори: Александар Седмак, Снежана Кирић, Петар Станојевић

Машинских факултет, Универзитет у Београду, Београд, Србија

Иновациони центар Машинског факултет Универзитета у Београду, Београд, Србија



DYNAMICS OF A FRACTIONAL DERIVATIVE TYPE OF A VISCO-ELASTIC ROD WITH RANDOM EXCITATION

Stevan Pilipović

Serbian Academy of Sciences and Arts

Department of Mathematics and Informatics, University of Novi Sad

Trg D. Obradovica, 21000 Novi Sad, Serbia

e-mail: <stevan.pilipovic@gmail.com>;

In many applications we are faced with axially loaded visco-elastic rods. Often, the load that is applied at the one end of the rod has two components: the deterministic one and the stochastic one that we call noise. The deterministic part may come from the own weight of the system (for example the weight of the bridge that is supported by a rod) while the stochastic part may come from additional load (wind, or traffic over the bridge, for example).

In this work we continue our earlier investigation and essentially extend the analysis presented there by introducing the stochastic components to the loading. The stochastic component is assumed to have two parts, unbounded and bounded ones. In this way we direct our investigations to more realistic models related to visco-elastic rods. We prove the existence of solution for the case of such stochastic loading and we present a numerical example illustrating the results for specified values of parameters.

In this talk, the problem is modeled by the constitutive equations with fractional derivatives as well as with the perturbations involving a bounded noise and a white noise process. Weak solutions for the equations given below in two cases of constitutive equations as well as their stochastic moments are determined.

Key words and phrases: Visco-elasticity, Fractional derivative distributed order, random excitation

Acknowledgement: Joint work with Academician Teodor Atanacković and Professors Marko Nedeljkov and Danijela Rajter Ćirić.



ДИНАМИКА ИЗВОДА ФРАКЦИОНОГ ТИПА ЗА ВИСКО-ЕЛАСТИЧНИ ШТАП СА СЛУЧАЈНИМ ПОРЕМЕЋАЈИМА

Стеван Пилиповић

Српска академија наука и уметности и

Катедра за математику и информатику Универзитета у Новом Саду

e-mail: <stevan.pilipovic@gmail.com>;

У многим применама смо суочени са аксијално оптерећеним вискоеластичним штаповима. Често, оптерећење, које се примењује на једном крају штапа има две компоненте: детерминистичку и стохастичку, коју називамо шум. Детерминистички део може доћи из властите тежине система (на пример тежина моста који је подржан од шипки), док се стохастички део може појавити због додатног оптерећења (ветар, или саобраћај преко моста, на пример).

У овом раду ћемо наставити наша ранија истраживања и суштински проширити нашу анализу увођењем стохастичке компоненте. Претпостављамо да стохастичка компонента има два дела, неограничен и ограничен. На овај начин смо усмерили наша истраживања ка реалнијим моделима, који се односе на вискоеластичне шипке. Доказујемо постојање решења за случај стохастичког деловања и представљамо нумерички пример, који илуструје резултате за одређене вредности параметара.

У излагању проблем се моделује конститутивним једначинама са фракционим изводима као и са поремећајима, који укључују ограничени шум као и бели шум. Слаба решења за једначине са два типа конститутивних једначина, као и њихови стохастички моменти ће бити приказани.

Напомена: Рад је урађен у сарадњи са академиком Теодором Атанацковићем и професорима Марком Недељковим и Данијелом Рајтер Ћирић.



SOME EFFECTS OF PERTURBATIONS ON SOLUTIONS OF BACKWARD STOCHASTIC DIFFERENTIAL EQUATIONS

Jasmina Djordjević, Svetlana Janković

Faculty of Sciences and Mathematics

University of Nis

Nis, Serbia

E-mail: djordjevichristina@gmail.com, svjank@pmf.ni.ac.rs

ABSTRACT

Existence, uniqueness and some qualitative properties of solutions of backward stochastic differential equations are mostly established. However, the behavior of state and control processes when drift and diffusion coefficients are perturbed is interesting. The topic of this talk is the influence of additive, linear and general functional perturbations on some more complex types of backward stochastic differential equations, as well as the behavior of solutions of equations when these perturbations depend of a small parameter.

New results refer to a class of backward stochastic differential equations with different perturbations. The solutions of these equations are compared in a sense of L_p norm with the solutions of appropriate unperturbed equations of the same type. It is shown that there exists an interval on which the difference in L_p sense of solutions of perturbed and unperturbed equations is smaller than a given value. The relation between the solutions of homogeneous and nonhomogeneous backward stochastic Volterra integral equations with additively perturbed coefficients, where the homogeneity is treated as a perturbation, is established.

The same problems are analyzed for backward doubly stochastic differential equations with the perturbation in forward stochastic integral. The problems are solved when the coefficients satisfy Lipschitz, non-Lipschitz and linear growth conditions. Theorems of comparison of solutions in all three cases, the existence of minimal and maximal solutions and Kneser theorem are given. The relation between the solutions of these equations and the solution of an associated quasilinear stochastic partial differential equation is established, *i.e.* one type of Feynman-Kac formula for nonhomogeneous backward doubly stochastic differential equations is derived.

Keywords: Perturbations, stability, comparison, Kneser.

REFERENCES

- [1] S. Janković, Backward stochastic Volterra integral equations with additive perturbations, *Applied Mathematics and Computation*, 265 (2015), 903-910.
- [2] J. Djordjević, S. Janković, Backward stochastic Volterra integral equations with additive perturbations, *Applied Mathematics and Computation*, 265 (2015), 903-910.
- [3] S. Janković, J. Djordjević, M. Jovanović, On a class of backward doubly stochastic differential equations, *Applied Mathematics and Computation*, 217 (2011), 8754-8764, Corrigendum to On a class of backward doubly stochastic differential equations, *Appl. Math. Comput.* 218 (2012) 9033-9034.
- [4] J. Djordjević, On a class of backward doubly stochastic differential equations with continuous coefficients, *IMA Journal of Applied Mathematics*, 81 (2016), 26-41.
- [5] J. Djordjević, L^p -stability of solutions of backward doubly stochastic differential equations, *Filomat* 31:8(2017) 2356-2379, DOI 10.2298/FIL1708365D.



НЕКИ ЕФЕКТИ ПЕРТУРБАЦИЈА НА РЕШЕЊА "BACKWARD" СТОХАСТИЧКИХ ДИФЕРЕНЦИЈАЛНИХ ЈЕДНАЧИНА

Јасмина Ђорђевић, Светлана Јанковић

Природно Математички Факултет,
Универзитет у Нишу,
Ниш, Србија

E-mail: djordjevichristina@gmail.com, svjank@pmf.ni.ac.rs

АПСТРАКТ

Егзистенција, јединственост и нека квалитативна својства решења „backward“ стохастичких диференцијалних једначина углавном су познати. Међутим, занимљиво је понашање процеса стања и контролног процеса када се коефицијенти дрефта и дифузије пертурбују. Тема овог предавања је утицај како адитивних и линеарних, тако и општих функционалних пертурбација на неке сложеније типове „backward“ стохастичких диференцијалних једначина, као и понашање решења једначина када те пертурбације зависе од малог параметра.

Нови резултати се односе на класу „backward“ стохастичких диференцијалних једначина са различитим пертурбацијама. Решења ових једначина се упоређују у смислу L_p норме са решењима одговарајућих нептурбованих једначина истог типа. Показује се да постоји интервал на коме је разлика решења у L_p смислу пертурбоване и нептурбоване једначине мања од задате вредности. Изводи се веза између решења хомогене и нехомогене „backward“ стохастичке Volterra интегралне једначине са адитивно пертурбованим коефицијентима, где се нехомогеност третира као пертурбација.

Анализирају се исти проблеми за „backward doubly“ стохастичке диференцијалне једначине са пертурбацијом у „forward“ стохастичком интегралу. Проблеми су решавани када коефицијенти задовољавају Lipschitz-ове услове, не-Lipschitz-ове интегралне услове и услов линеарног раста. Доказују се теореме упоређивања решења у сва три случаја, егзистенција минималног и максималног решења и Kneserova теорема. Изведена је веза решења ових једначина са решењем придружене квазилинеарне стохастичке парцијалне диференцијалне једначине, тј. изведен је један облик Feynman-Кас формуле за нехомогени тип „backward doubly“ стохастичке диференцијалне једначине.

Кључне речи: Пертурбације, стабилност, упоређивање решења, Kneser

РЕФЕРЕНЦЕ

- [1] S. Janković, Backward stochastic Volterra integral equations with additive perturbations, Applied Mathematics and Computation, 265 (2015), 903-910.
- [2] J. Djordjević, S. Janković, Backward stochastic Volterra integral equations with additive perturbations, Applied Mathematics and Computation, 265 (2015), 903-910.
- [3] S. Janković, J. Djordjević, M. Jovanović, On a class of backward doubly stochastic differential equations, Applied Mathematics and Computation, 217 (2011), 8754-8764, Corrigendum to On a class of backward doubly stochastic differential equations, Appl. Math. Comput. 218 (2012) 9033-9034.
- [4] J. Djordjević, On a class of backward doubly stochastic differential equations with continuous coefficients, IMA Journal of Applied Mathematics, 81 (2016), 26-41.
- [5] J. Djordjević, L^p -stability of solutions of backward doubly stochastic differential equations, Filomat 31:8(2017) 2356-2379, DOI 10.2298/FIL1708365D.



AN APPLICATION OF TAYLOR EXPANSION IN THE APPROXIMATION OF SOLUTIONS TO VARIOUS TYPES OF STOCHASTIC DIFFERENTIAL EQUATIONS

Marija Milošević, Miljana Jovanović and Svetlana Janković

Faculty of Sciences and Mathematics

University of Niš

Niš, Serbia

E-mail: 27marija.milosevic@gmail.com, mima@pmf.ni.ac.rs, svjank@pmf.ni.ac.rs

ABSTRACT

Stochastic differential equations in most cases cannot be solved explicitly and this fact represents a motivation for studying different methods in order to determine their approximate solutions. The subject of this talk are analytic approximations of solutions to various types of these equations, such as stochastic differential equations, stochastic integrodifferential equations, stochastic functional differential equations, pantograph stochastic differential equations with Markovian switching and stochastic differential delay equations with Poisson random measure.

For each type of stochastic differential equations the corresponding approximate equations are defined on equidistant partitions of the time interval, and their coefficients are Taylor approximations of the coefficients of the initial equations. The estimation of the closeness between the exact and approximate solutions requires the application of particular techniques, which depend on the type of the equations under consideration. This technique is based on Lipschitz condition and linear growth condition, which implies the existence and uniqueness of the solution to the initial equation. Additionally, we impose the appropriate differentiability conditions on the coefficients of the initial equation in order to guarantee that the approximate equations are well-defined, together with the assumption that the moments of the exact and approximate solutions are finite.

It will be shown that the approximate solutions converge in the L^p -sense and almost surely to the solutions of the corresponding initial equations. The order of the L^p -convergence of the approximate solutions to the solution of the initial equation is established and it increases when the number of degrees in Taylor approximations of coefficients increases.

Keywords: Stochastic differential equations, Taylor expansion, analytic approximation.

REFERENCES

- [1] S. Janković, D. Ilić, An analytic approximation of solutions of stochastic differential equations, *Computers & Mathematics with Appl.*, 47 (2004) 903-912.
- [2] S. Janković, D. Ilić, An analytic approximate method for solving stochastic integrodifferential equations, *J. Math. Anal. Appl.*, 320 (2006) 230-245.
- [3] M. Milošević, M. Jovanović, S. Janković, An approximate method via Taylor series for stochastic functional differential equations, *J. Math. Anal. Appl.* 363 (2010) 128-137.
- [4] M. Milošević, M. Jovanović, A Taylor polynomial approach in approximations of solution to pantograph stochastic differential equations with Markovian switching, *Math. Comput. Model.* 53 (2011) 280-293.
- [5] M. Milošević, On the approximations of solutions to stochastic differential delay equations with Poisson random measure via Taylor series, *Filomat* 27 (2013) 201-214.



ПРИМЕНА ТЕЈЛОРОВОГ РАЗВОЈА У АПРОКСИМАЦИЈИ РЕШЕЊА РАЗЛИЧИТИХ ТИПОВА СТОХАСТИЧКИХ ДИФЕРЕНЦИЈАЛНИХ ЈЕДНАЧИНА

Марија Милошевић, Миљана Јовановић и Светлана Јанковић

Природно-математички факултет, Универзитет у Нишу, Ниш, Србија

E-mail: 27marija.milosevic@gmail.com, mima@pmf.ni.ac.rs, svjank@pmf.ni.ac.rs

АПСТРАКТ

Стохастичке диференцијалне једначине у многим случајевима нису експлицитно решиве, што представља мотивацију за проучавање различитих метода за одређивање апроксимативних решења. Предмет овог излагања су аналитичке апроксимације решења различитих типова једначина, као што су стохастичке диференцијалне једначине, стохастичке интегро-диференцијалне једначине, функционалне стохастичке диференцијалне једначине, пантографске стохастичке диференцијалне једначине са прелазима Маркова и стохастичке диференцијалне једначине са кашњењем и Пуасоновом случајном мером.

За сваки тип стохастичких диференцијалних једначина, одговарајуће апроксимативне једначине се дефинишу на еквиливантној партиципи временског интервала и коефицијенти тих једначина су Тејлорове апроксимације коефицијената полазних једначина. Оцењивање блискости тачног и апроксимативног решења захтева примену специфичних техника које су условљене типом разматране једначине. У основи те технике је примена Липшицовог услова и услова линеарног раста који имплицирају егзистенцију и јединственост решења полазне једначине. Поред тога се уведу одговарајући услови диференцијабилности коефицијената полазне једначине како би апроксимативне једначине биле добро дефинисане, као и претпоставка о ограничењу момената тачног и апроксимативног решења.

Показује се да апроксимативна решења конвергирају у L^p -смислу и скоро извесно ка решењима одговарајућих полазних једначина. Одређује се ред L^p -конвергенције апроксимативних решења ка решењима полазних једначина и он расте када расте број степени у Тејлоровим апроксимацијама коефицијената.

Кључне речи: Стохастичке диференцијалне једначине, Тејлоров развој, аналитичке апроксимације.

РЕФЕРЕНЦЕ

- [1] S. Janković, D. Ilić, An analytic approximation of solutions of stochastic differential equations, *Computers & Mathematics with Appl.*, 47 (2004) 903-912.
- [2] S. Janković, D. Ilić, An analytic approximate method for solving stochastic integrodifferential equations, *J. Math. Anal. Appl.*, 320 (2006) 230-245.
- [3] M. Milošević, M. Jovanović, S. Janković, An approximate method via Taylor series for stochastic functional differential equations, *J. Math. Anal. Appl.* 363 (2010) 128-137.
- [4] M. Milošević, M. Jovanović, A Taylor polynomial approach in approximations of solution to pantograph stochastic differential equations with Markovian switching, *Math. Comput. Model.* 53 (2011) 280-293.
- [5] M. Milošević, On the approximations of solutions to stochastic differential delay equations with Poisson random measure via Taylor series, *Filomat* 27 (2013) 201-214.

A REVIEW: TWO METHODS AND TWO MODELS FOR INVESTIGATION OF STOCHASTIC STABILITY OF DEFORMABLE FORMS AND DYNAMICAL PROCESSES IN HYBRD SYSTEMS WITH COMPLEX STRUCTURES

Katica (Stevanović) Hedrih

Mathematical Institute of SASA, Kneza Mihaila 36/III, 11000 Belgrade, Serbia, e-mail: khedrih@sbb.rs

Two systems of partial differential equations of transversal stochastic vibrations of two different hybrid sandwich double beam system (see Figure 1.) was derived. Beams are graded by ideal elastic material and elastically or visco-elastically connected by distributed standard light elastic or fractional order of hereditary elements. Beams have same length and compressed by axial stochastic external excitation. The influence of rotator inertia of beam cross sections and transverse shear of beam cross section under the transverse forces are taken into account and corresponding member in the partial differential equations. Bernoulli particular integral method and Lagrange method of variation constant are used for transformation problem. Asymptotic averaged method is used for obtaining first approximation system of differential equations as Ito stochastic differential equations. The Lyapunov functional and its corresponding first derivative with respect to time are derived for stochastic stability investigation of sandwich double beam system deformable shapes and transversal vibration processes under the external stochastic axial one frequency excitation. Also, by the use of the averaging method for system stochastic Ito differential equations with respect to the stochastic amplitudes and phases of eigen time functions in the corresponding eigen amplitude modes the sets of Lyapunov exponents are obtained and evaluated asymptotically when the intensity of the excitation process is small (Refs. [1-6]).

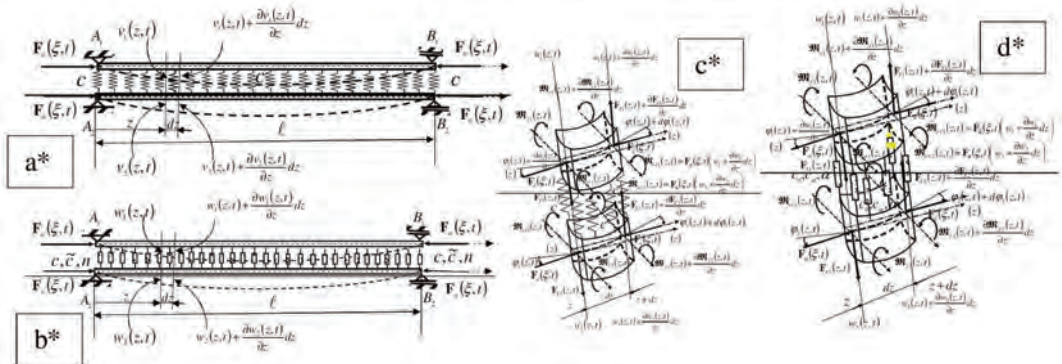


Figure 1. Two models of double beam hybrid systems. a* ideal elastic system and c* corresponding element of the system: b* two ideal elastic beams coupled by discrete continuum layer with fractional order properties and d* corresponding element of the system

References

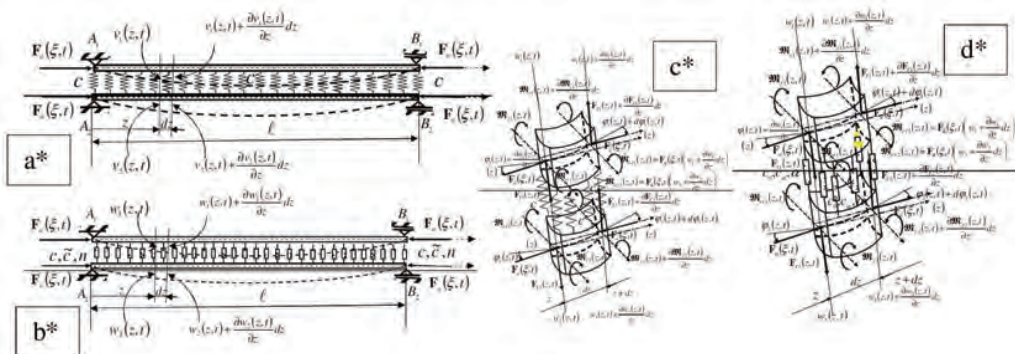
- [1] Ariaratnam S. T., Stochastic Stability of Viscoelastic Systems under bounded Noise Excitation, *IUTAM Symp. on Advances in Nonlinear Stochastic Mechanics*, Kluwer Acad. Publ. Dordrecht, 1996, pp. 11-18.
- [2] Goroshko, O.A., Hedrih (Stevanović), K., *Analtical Dynamics of Discrete Hereditary Systems* (in Serbian), University of Niš, 2001, pp. 426.
- [3] Hedrih (Stevanović K., Stochastic Dynamics of Hybrid Systems with Thermorheological Hereditary Elements, in Book Modeling, Simulation and Control of Nonlinear Engineering Dynamical Systems, State-of-the-Art, Perspectives and Application, ISBN 978-1-4020-8777-6 (Print) 978-1-4020-8778-3 (Online), Publisher Springer Netherlands, DOI 10.1007/978-1-4020-8778-3. Copyright 2009, Pages 289-299, DOI 10.1007/978-1-4020-8778-3_26.
- [4] Hedrih (Stevanović K., (2006), *Transversal Vibration of a Parametrically Excited Beam: Influence of Rotatory Inertia and Transverse Shear on Stochastic Stability of Deformable Forms and Processes*, ©Freund Publishing House Ltd. *International Journal of Nonlinear Sciences and Numerical Simulation*, 7(1), 117-124, 2006.
- [5] Hedrih (Stevanović K., Transversal vibration of a parametrically excited hereditary beam: Influence of rotatory inertia and transverse shear on stochastic stability of deformable forms and processes, *International IFNA-ANS Journal "Problems of nonlinear analysis in engineering systems"*, ISSN 1727-687X, is published (in two languages, in English and in Russian): (No.2(30), v.14, 2008,115-140).
- [6] Stratonovich, R. I., *Topics in the Theory of Random Noise*, Volume II, Gordon and Breach, New Your, 1967, p. 289, pp. 294-302.

ЈЕДАН ПРЕГЛЕД: ДВЕ МЕТОДЕ И ДВА МОДЕЛА СТОХАСТИЧКЕ СТАБИЛНОСТИ ДЕФОРМАБИЛНИХ ФОРМИ И ДИНАМИЧКИХ ПРОЦЕСА У ХИБРИДНИМ СИСТЕМИМА СА КОМПЛЕКСНИМ СТРУКТУРАМА

Катица (Стевановић) Хедрих

Математички институт САНУ, Кнеза Михаила 36/III, 11000 Београд, Србија, e-mail: khedrih@sbb.rs

Изведена су два система парцијалних диференцијалних односно интегрално диференцијалних једначина или фракционог реда, који описују трансверзалне осцилације два различита хибридна система од по две спрегнуте греде (види слику 1). Греде су идеално еластичне, а везане су дискретним идеално еластичним или виско-еластичним, фракционог реда или наследним стандардним лаким елементима континуално расподељеним дуж греда. Греде су исте дужине и оптерећене су спољашњим притисним аксијалним стохастичким силама. Утицај инерције обртања попречних пресека греда и смицања попречних пресека услед дејства трансверзалних сила узети су у рачун одговарајућим чланом у парцијалним диференцијалним једначинама. Коришћена је Bernoulli-јева метода партикуларних интеграла, Lagrange-ова метода варијације констаната за трансформацију проблема, као и асимптотска метода усредњења за добијање система диференцијалних једначина прве апроксимације као Ito-ових стохастичких диференцијалних једначина по одговарајућим стохастичким амплитудама и фазама сопствених временских функција. Одређен је Луарипов-љев функционал и одговарајући његов први извод по времену, за посматрани хибридни систем, ради испитивања стохастичке стабилности система под дејством аксијалних сила. Такође је одређен скуп Луарипов-љевих експонената, који одговара сопственој временској функцији у одговарајућем облику сопствене амплитудне функције, коришћењем одговарајућег скупа Ito-ових стохастичких диференцијалних једначина, а за испитивање стохастичке стабилности аксијално оптерећеног хибридног система случајним силама (Реф.. [1-6]).



Слика 1. Два модела хибридних система са спрегнутим два гредама. а* Идеално еластични систем; и с* одговарајући елемент тог система; б* две идеално-еластичне греде спрегнуте дискретно континуалним слојем фракционих својстава (или наследних својстава) и д* одговарајући елемент тог система

Референце

- [1] Ariaratnam S. T., Stochastic Stability of Viscoelastic Systems under bounded Noise Excitation, *IUTAM Symp. on Advances in Nonlinear Stochastic Mechanics*, Kluwer Acad. Publ. Dordrecht, 1996, pp. 11-18.
- [2] Goroshko, O.A., Hedrih (Stevanović), K., *Analytical Dynamics of Discrete Hereditary Systems*, University of Niš, 2001, pp. 426.
- [3] Hedrih (Stevanović K., Stochastic Dynamics of Hybrid Systems with Thermorheological Hereditary Elements, in Book Modeling, Simulation and Control of Nonlinear Engineering Dynamical Systems, State-of-the-Art, Perspectives and Application, ISBN 978-1-4020-8777-6 (Print) 978-1-4020-8778-3 (Online), Publisher Springer Netherlands, DOI 10.1007/978-1-4020-8778-3. Copyright 2009, Pages 289-299, DOI 10.1007/978-1-4020-8778-3_26.
- [4] Hedrih (Stevanović) K., (2006), *Transversal Vibration of a Parametrically Excited Beam: Influence of Rotatory Inertia and Transverse Shear on Stochastic Stability of Deformable Forms and Processes*, © Freund Publishing House Ltd. *International Journal of Nonlinear Sciences and Numerical Simulation*, 7(1), 117-124, 2006.
- [5] Hedrih (Stevanović K., Transversal vibration of a parametrically excited hereditary beam: Influence of rotatory inertia and transverse shear on stochastic stability of deformable forms and processes , *International IFNA-ANS Journal "Problems of nonlinear analysis in engineering systems"*, ISSN 1727-687X, is published (in two languages, in English and in Russian): (No.2(30), v.14, 2008,115-140).
- [6] Stratonovich, R. I., *Topics in the Theory of Random Noise*, Volume II, Gordon and Breach, New Your, 1967, p. 289, pp. 294-302.



APPLICATION OF IMPROVED GENETIC ALGORITHM IN MICROSTRUCTURE OPTIMIZATION OF CLOSED CELL MATERIAL

Junfeng Zhao¹, Radivoje M. Mitrović²

¹Applied Mathematics Department, School of Science, Northwestern Polytechnical University, Xi’an,
Shaanxi, 710072, China

E-mail: zhaojf@nwpu.edu.cn

²Faculty of Mechanical Engineering, University of Belgrade, Belgrade, Serbia

E-mail: rmitrovic@mas.bg.ac.rs

ABSTRACT

Taking our proposition about the grid-based simulation for the microstructure of the closed-cell foam into account, and choosing position of voids as optimal variables, this paper builds an optimal model for the two-phase material with maximizing the effective thermal conductivity of the microstructure. Then the paper seeks its solution by using the genetic algorithm. The numerical results show that the optimal model we built is reasonable and the optimal algorithm we used to solve this model is also effective. Furthermore, the results illustrate how the related factors make an effect on the optimal solution.

Keywords: Genetic algorithm; Niche; Density clustering; Microstructure optimization

Acknowledgement

This research was performed within the Project of Serbian - Chinese Science - Technology Bilateral Cooperation for the years 2015-2017 (No. 3-19), supported by Ministry of Science and Technological Development, Republic of Serbia, whose funding is gratefully acknowledged.

REFERENCES

- [1] Lakes R., “Materials with structural hierarchy,”*Nature*, Vol. 361, pp. 511-515, Feb. 1993
- [2] Martin Philip Bendsøe and Noboru Kikuchi “Generating optimal topologies in structural design using a homogenization method,”*Computer Methods in Applied Mechanics and Engineering*, Vol. 71, pp.197-224, Nov. 1988
- [3] O Sigmund and S Torquato, “Design of materials with extreme thermal expansion using a three-phase topology optimization method,”*Journal of the Mechanics and Physics of Solids*, Vol. 45, pp. 1037-1067, June 1997
- [4] Gibiansky, L.V. and Sigmund O. , “Multiphase composites with extremal bulk modulus,”*Journal of the mechanics and physics of solids*, Vol.48, pp. 461-498, March 2000



ПРИМЕНА ПОБОЉШАНИХ ГЕНЕТИЧКИХ АЛГОРИТАМА У МИКРОСТРУКТУРНОЈ ОПТИМИЗАЦИЈИ ЗАТВОРЕНИХ ЋЕЛИЈСКИХ МАТЕРИЈАЛА

Јунфенг Зхао¹, Радивоје Митровић²

¹Applied Mathematics Department, School of Science, Northwestern Polytechnical University, Xi'an, Shaanxi, Кина

E-mail: zhaojf@nwpu.edu.cn

²Машински факултет Универзитета у Београду, Београд, Србија

E-mail: rmitrovic@mas.bg.ac.rs

АПСТРАКТ

Уводећи наш предлог о мрежно заснованој симулацији микроструктуре материјала са ћелијском структуром у прорачун и бирањем позиција празнина (шупљина) као оптималних променљивих, овај рад даје оптимални модел за двофазне материјале са максималном термичком проводношћу микроструктуре. Потом, рад тражи решење употребом генетског алгорита. Нумерички резултати показују да је оптимални модел који смо направили разуман а оптимални алгоритам који смо употребили за решавање овог модела такође ефикасан. Надаље, резултати илуструју како повезани чиниоци делују на оптимално решење.

Кључне речи: Генетички алгоритми, Микроструктурна оптимизација

Захвалност

Ово истраживање је урађено у оквиру пројекта Српско-Кинеске билатералне сарадње за период 2015-2017 (Број 3-19), који је подржан од Министарства просвете, науке и технолошког развоја, на чему смо искрено захвални.

ЛИТЕРАТУРА

- [1] Lakes R., "Materials with structural hierarchy," Nature, Vol. 361, pp. 511-515, Feb. 1993
- [2] Martin Philip Bendsøe and Noboru Kikuchi "Generating optimal topologies in structural design using a homogenization method," Computer Methods in Applied Mechanics and Engineering, Vol. 71, pp.197-224, Nov. 1988
- [3] O Sigmund and S Torquato, "Design of materials with extreme thermal expansion using a three-phase topology optimization method," Journal of the Mechanics and Physics of Solids, Vol. 45, pp. 1037-1067, June 1997
- [4] Gibiansky, L.V. and Sigmund O. , "Multiphase composites with extremal bulk modulus," Journal of the mechanics and physics of solids, Vol.48, pp. 461-498, March 2000



FIRST PASSAGE PROBLEM OF A KIND OF FRACTIONAL DYNAMICAL SYSTEM UNDER NOISE EXCITATIONS

Wei Li¹, Natasa Trisovic²

¹School of Mathematics and Statistics, Xidian University, Xi’an, Shaanxi, 710071, China

E-mail: liweilw@mail.xidian.edu.cn

²Faculty of Mechanical Engineering, Department of Mechanics, University of Belgrade, Belgrade, Serbia

E-mail: ntrisovic@mas.bg.ac.rs

ABSTRACT

In this paper, first passage problem of a kind of stochastic dynamical system with fractional integration and derivative under Gaussian white noise excitation is explored. First, the fractional terms are approximated by a set of combination of periodic functions based on the generalized van der Pol transformation. Then, stochastic averaging method of energy envelope is applied to obtain a diffusive differential equation, from which the Backward Kolmogorov equation governing the conditional reliability function and Generalized Pontryagin equation governing the statistical moments of first-passage time are derived from the averaged equation and solved numerically. Finally, the effectiveness and efficiency of our proposed methods on the first passage problem are examined by the numerical experiments of two examples.

Keywords: First-passage, Stochastic averaging method, Monte Carlo simulation

Acknowledgements

This research was performed within the ON 174001, TR 35011 and Project of Serbian - Chinese Science - Technology Bilateral Cooperation for the years 2015-2017 (No. 3-19), supported by Ministry of Science and Technological Development, Republic of Serbia, whose funding is gratefully acknowledged.

REFERENCES:

- [1] Aboelela M.A.S, Ahmed M.F and Dorrah H.T. (2012) Design of aerospace control systems using fractional PID controller. *Journal of Advanced Research* 3: 225-232.
- [2] Chen L.C, Zhao T.L, Li W. and Zhao J (2016) Bifurcation control of bounded noise excited Duffing oscillator by a weakly fractional-order $PI^\lambda D^\mu$ feedback controller. *Nonlinear Dynamics* 82: 529-539.
- [3] Li J. (2016) Probability density evolution method: background, significance and recent development. *Probabilistic Engineering Mechanics* 44: 111-117.
- [4] Liu Z.H and Zhu W.Q. (2008) First passage failure of quasi-integrable Hamiltonian systems under time-delayed feedback control. *Journal of Sound and Vibration* 315: 301-317.



ПРВИ ПРОЛАЗ СТОХАСТИЧКОГ ДИНАМИЧКОГ СИСТЕМА СА ФРАКЦИОНИМ ИЗВОДОМ ПОД ГАУСОВОМ ПОБУДОМ

Wei Li¹, Наташа Тришовић²

¹School of Mathematics and Statistics, Xidian University, Xi'an, Shaanxi, 710071, China

E-mail: liweilw@mail.xidian.edu.cn

²Машински факултет Универзитета у Београду, Београд, Србија

E-mail: ntrisovic@mas.bg.ac.rs

АПСТРАКТ

У овом раду, разматра се проблем првог пролаза стохастичког динамичког система са фракционим интеграцијом и изводом укључујући Гаусов бели шум. Прво, фракциони чланови су апроксимирани комбинованим периодичним функцијама заснованим на генерализованој Ван дер Половој трансформацији. Потом је примењена стохастичка метода усредњавања енергије обвојнице за одређивање дифузионе диференцијалне једначине, из које преко Колмогорове једначине се добијају условне функције и генерализована Понтрјагинова једначина која одређује статистичке тренутке првог пролаза и изведене су из „упросечене“ једначине и решене нумерички. Најзад, ефикасност и ефективност наших предложених метода на првом пролазу показан је нумерички преко два примера.

Кључне речи: Први пролаз, стохастичка метода усредњавања, Монте Карло симулација

Захвалност

Ово истраживање је урађено у оквиру пројеката ОИ 174001, ТР 35011 и Српско-Кинеске билатералне сарадње за период 2015-2017 (Број 3-19), који је подржан од Министарства просвете, науке и технолошког развоја, на чему смо искрено захвални.

ЛИТЕРАТУРА

- [1] Aboeela M.A.S, Ahmed M.F and Dorrah H.T. (2012) Design of aerospace control systems using fractional PID controller. *Journal of Advanced Research* 3: 225-232.
- [2] Chen L.C, Zhao T.L, Li W. and Zhao J (2016) Bifurcation control of bounded noise excited Duffing oscillator by a weakly fractional-order $PI^{\lambda}D^{\mu}$ feedback controller. *Nonlinear Dynamics* 82: 529-539.
- [3] Li J. (2016) Probability density evolution method: background, significance and recent development. *Probabilistic Engineering Mechanics* 44: 111-117.
- [4] Liu Z.H and Zhu W.Q. (2008) First passage failure of quasi-integrable Hamiltonian systems under time-delayed feedback control. *Journal of Sound and Vibration* 315: 301-317



ROLE OF STOCHASTIC VIBRATIONS IN NEURAL AND FAULT DYNAMICS

Srđan Kostić¹, Kristina Todorović²

¹Institute for Development of Water Resources “Jaroslav Černi”, Jaroslava Černog 80
11226 Belgrade, Serbia, E-mail: srdjan.kostic@jcerni.co.rs

²Faculty of Pharmacy, Department for Mathematics and Physics
University of Belgrade, Vojvode Stepe 450, Belgrade, Serbia,
E-mail: kisi@pharmacy.bg.ac.rs

ABSTRACT

This lecture includes authors’ work on stochastic ordinary and delay differential equations, which govern the complex neural and earthquake fault dynamics. In particular, stochastic vibrations are observed as an inherent property of the environment where the real process takes place. In case of neurons, these random oscillations refer to electrical fluctuations within neural networks, while, in case of seismogenic fault dynamics, white or colored noise is associated with the background seismic noise, whose origin could be ascribed to the influence of ocean waves, traffic, tectonic forces, distant earthquakes, etc. One should note that analyzed systems in fact represent deterministic dynamical models, with included additive or multiplicative effect of white or colored noise. From the purely mathematical viewpoint, these stochastic systems are solved by employing the *mean-field method*, which enables the reduction of large systems of equations to relatively simple dynamical systems, expressed through variables’ means, variances and a covariance.

Modeling of earthquake fault dynamics is based on the analysis of spring-block model, which is composed of a single or more blocks interconnected via elastic springs. Blocks themselves are also connected to the driving plate, which moves the whole system along the rough surface. Modeling of neural dynamics is based on a simple FitzHugh-Nagumo model, which is a model of a neuron as an excitable system. This model could also be treated as a representation of a relaxation oscillator.

There are two main effects of stochastic vibrations in these examined systems. In case of earthquake fault dynamics, even small amplitude oscillations could induce a transition from equilibrium state to periodic oscillations within the co-seismic regime. This actually means that seismogenic fault, which is near the bifurcation (dynamical change), could make a transition between different regimes, even under the effect of a weak noise. In case of neural dynamics, stochastic resonance and self-induced stochastic coherence are two main mechanisms of noise-induced coherent motion. In particular, introduction of noise produces series of spikes which could occur regularly so that the dynamics appears coherent with quite well defined frequency, implying, in that way, the controlling effect of noise on neural dynamics.

Keywords: background seismic noise, bifurcation, mean-field, stochastic resonance, self-induced stochastic coherence

REFERENCES

- [1] Vasović N., Kostić S., Franović I., Todorović K. (2016) Earthquake nucleation in a stochastic fault model of globally coupled units with interaction delays, *Communications in Nonlinear Science and Numerical Simulation*, 38, 117-129.
- [2] Burić, N., Grozdanović, I., Todorović, K., Vasović, N. (2011) Influence of Coupling Delay on Noise Induced Coherent Oscillations in Excitable Systems, *Journal of Statistical Physics*, 145:175–186.
- [3] Kostić, S., Vasović, N., Franović, I., Todorović, K., Klinshov, V., Nekorkin, V. (2017) Dynamics of fault motion in a stochastic spring-slider model with varying neighboring interactions and time-delayed coupling. *Nonlinear Dynamics* 87(4)



УЛОГА СТОХАСТИЧКИХ ВИБРАЦИЈА У ДИНАМИЦИ РАСЕДА И НЕУРОНА

Срђан Костић¹, Кристина Тодоровић²

¹Институт за водопривреду "Јарослав Черни", Јарослава Черног 80, 11226 Београд, Србија

E-mail: srdjan.kostic@jcerni.co.rs

²Фармацеутски факултет, Катедра за математику и физику, Универзитет у Београду, Београд, Србија

E-mail: kisi@pharmacy.bg.ac.rs

АПСТРАКТ

Предавање обухвата рад аутора на решавању стохастичких обичних и диференцијалних једначина са кашњењем, којима се описује комплексна динамика кретања геолошких раседа и динамика неурона. У овим системима стохастичке вибрације се посматрају као инхерентно својство средине у оквиру које се одвија реални процес. У случају неурона, стохастичке вибрације одражавају електричне флукуације унутар посматраних неуронских мрежа, док, код динамике сеизмогенних раседа, бели или обојени шум је у вези са шумом у позадини кретања раседа, изазваним радом океанских таласа, саобраћајем, тектонским силама, дејством удаљених потреса, и др. Треба истаћи да испитивани динамички системи заправо представљају детерминистичке моделе, са укљученим адитивним или мултипликативним белим или обојеним шумом. Са математичког аспекта, ови стохастички системи се решавају применом методе усредњавања, која омогућава редукцију великих система једначина на једноставне, чија се динамика описује променом средњих вредности, варијанси и коваријансе променљивих.

Моделовање динамике сеизмогенних раседа засновано је на анализи Бариџ-Кнопоф модела, који се састоје од једног или више међусобно повезаних блокова, који су такође повезани и са покретном плочом, која узрокује кретање читавог система дуж храпаве површи. Моделовање динамике неурона засновано је на анализи једноставног Фиџу-Нагумо модела, којим се неурон посматра као ексцитабилни динамички систем и релаксациони осцилатор.

Могу се издвојити два главна ефекта стохастичких вибрација у анализираним системима. У случају динамике сеизмогенних раседа, стохастичке вибрације мале амплитуде могу изазвати прелаз система из равнотежног стања у ко-сеизмички режим периодичних осцилација, што заправо значи да сеизмогени расед, који се налази врло близу бифуркације, може прећи из једног динамичког стања у друго, само под дејством слабог шума. У случају динамике неурона, стохастичка резонанца и самоизазвана стохастичка кохеренција представљају два главна механизма кохерентног кретања изазваног стохастичким вибрацијама. У овом случају, увођење утицаја шума у систем узрокује појаву низа спајкова, који се могу јавити у правилним временским размацима, тако да динамика постаје кохерентна, са јасно дефинисаном фреквенцом. Тиме се указује на контролну улогу стохастичких вибрација у динамици неурона.

Кључне речи: сеизмички шум у позадини, бифуркација, метод усредњавања, стохастичка резонанца, самоизазвана стохастичка кохеренција.

ЛИТЕРАТУРА

- [1] Vasović N., Kostić S., Franović I., Todorović K. (2016) Earthquake nucleation in a stochastic fault model of globally coupled units with interaction delays, *Communications in Nonlinear Science and Numerical Simulation*, 38, 117-129.
- [2] Burić, N., Grozdanović, I., Todorović, K., Vasović, N. (2011) Influence of Coupling Delay on Noise Induced Coherent Oscillations in Excitable Systems, *Journal of Statistical Physics*, 145:175–186.
- [3] Kostić, S., Vasović, N., Franović, I., Todorović, K., Klinshov, V., Nekorkin, V. (2017) Dynamics of fault motion in a stochastic spring-slider model with varying neighboring interactions and time-delayed coupling. *Nonlinear Dynamics* 87(4)



MONTE CARLO SIMULATION METHOD APPLICATION IN STOCHASTIC STABILITY ANALYSIS OF COMPLEX NANO-SYSTEMS

Ivan Pavlović

Faculty of Mechanical Engineering, University of Niš, Niš, Serbia

E-mail: pivan@masfak.ni.ac.rs

ABSTRACT

The goal of this work is to present the application of the Monte Carlo simulation and its advantages in moment Lyapunov exponent numerical calculation as well stochastic stability analysis according to the obtained numerical results for the observed system. Numerical determination of the p^{th} moment Lyapunov exponent is important in assessing the validity and the ranges of applicability of the approximate analytical results. Also, in many engineering applications analytical methods, such as perturbation or stochastic averaging method, cannot be applied for the system stability analysis by determining the moment Lyapunov exponent. Therefore, numerical approaches have to be employed to evaluate the moment Lyapunov exponent, and when it is extremely hard or almost impossible to obtain an analytical solution it is necessary to apply the Monte Carlo simulation method for the moment Lyapunov exponent determination.

For this purpose the validation of the suggested simulation method was done for a two-dimensional system under real noise excitation where the analytical solution of the moment Lyapunov exponent was obtained using the regular perturbation method. The results from this example also show the validity of the program code used for stochastic real noise process simulation, which presents the input signal in this simulation. This simulation method is further applied to the complex nano-system presented with five viscoelastically connected nanobeams under compressive axial loadings modeled by white and real noise processes. Differential equations of nanobeams are given according to Eringen’s nonlocal elasticity theory of Helmholtz type of kernel and Euler–Bernoulli beam theory. Bounds of the almost sure stability of the nanobeam system are obtained as a function of different parameters of the viscoelastic medium and nanoscale coefficient.

Keywords: Monte Carlo simulation, nanobeam system, white and real noise process, moment Lyapunov exponent, nonlocal elasticity.

REFERENCES

- [1] Xie, W-C. (2001), *Moment Lyapunov exponents of a Two-dimensional System Under Real-noise Excitation*, Journal of Sound and Vibration, 239:139–155.
- [2] Pavlović, I., Pavlović, R., Ćirić, I., Karličić, D. (2015), *Dynamic Stability of Nonlocal Voigt–Kelvin Viscoelastic Rayleigh Beams*, Applied Mathematical Modelling, 39: 6941–6950.
- [2] William, S. (2010), *On the Simulation and Estimation of the Mean-Reverting Ornstein–Uhlenbeck Process*, 10/01/2014, <http://commoditymodels.files.wordpress.com/2010/02/estimating-the-parameters-of-a-mean-reverting-ornstein-uhlenbeck-process1.pdf>.



ПРИМЕНА МЕТОДЕ МОНТЕ КАРЛО СИМУЛАЦИЈЕ У АНАЛИЗИ СТОХАСТИЧКЕ СТАБИЛНОСТИ СЛОЖЕНИХ НАНО-СИСТЕМА

Иван Павловић

Машински факултет, Универзитет у Нишу, Ниш, Србија

E-mail: pivan@masfak.ni.ac.rs

АПСТРАКТ

Акцент у овом раду је на примени методе Монте Карло симулације код нумеричког одређивања момента експонента Љапунова као и анализи стохастичке стабилности посматраног система на основу добијених нумеричких резултата. Нумеричко одређивање момента експонента Љапунова је веома битно код валидације претходно добијених аналитичких резултата. Такође, у многим инжењерским апликацијама аналитичке методе нпр. пертурбациона или метода стохастичког усредњења често се не могу применити за анализу стабилности система одређивањем момента експонента Љапунова. У таквим случајевима неопходно је користити нумерички метод за одређивање момента експонента Љапунова, па је у случајевима када је веома тешко или готово немогуће доћи до аналитичког решења неопходно применити методу Монте Карло симулације за одређивање момента експонента Љапунова. Предложена симулациона метода је најпре приказана и верификована на примеру дво-димензионалног система под дејством процеса реалног шума где је аналитичко решење момента експонента Љапунова добијено методом регуларне пертурбације. Резултати из овог примера такође потврђују оправданост коришћења програмског кода за симулацију стохастичког процеса реалног шума који представља улазни сигнал у овој симулацији. Ова метода је даље примењена на сложени нано-систем дат са пет вискоеластично спојених нано-греда под дејством притисних аксијалних сила типа белог и реалног шума. Диференцијалне једначине нано-греда изведене су на основу Eringen-ове нелокалне теорије еластичности за Helmholtz-ов облик језгра и Euler–Bernoulli-јеве теорије греда. Границе скоро сигурне стабилности посматраног система добијене су у функцији различитих параметара вискоеластичног слоја и коефицијента наноскалирања.

Кључне речи: Монте Карло симулација, процеси белог и реалног шума, момент експонента Љапунова, нелокална еластичност.

ЛИТЕРАТУРА

- [1] Xie, W.-C. (2001), *Moment Lyapunov exponents of a Two-dimensional System Under Real-noise Excitation*, Journal of Sound and Vibration, 239:139–155.
- [2] Pavlović, I., Pavlović, R., Ćirić, I., Karličić, D. (2015), *Dynamic Stability of Nonlocal Voigt–Kelvin Viscoelastic Rayleigh Beams*, Applied Mathematical Modelling, 39: 6941–6950.
- [2] William, S. (2010), *On the Simulation and Estimation of the Mean-Reverting Ornstein–Uhlenbeck Process*, 10/01/2014, <http://commoditymodels.files.wordpress.com/2010/02/estimating-the-parameters-of-a-mean-reverting-ornstein-uhlenbeck-process1.pdf>.



VIBRATION ANALYSIS IN THE THERMAL POWER PLANT

Aleksandar Veg¹, Emil Veg²

¹Faculty of Mechanical Engineering, University of Belgrade
Kraljice Marije 16, 11000 Belgrade, Serbia
E-mail: aveg@mas.bg.ac.rs

²Faculty of Mechanical Engineering, University of Belgrade
Kraljice Marije 16, 11000 Belgrade, Serbia
E-mail: eveg@mas.bg.ac.rs

This lecture presents methodology for determination of the cause of excessive floor vibrations in a thermal power plant control room. Floor structure is a composition of a steel grillage and concrete slabs at 12m high level above soil. It was detected the floor vibration severity exceeds the threshold of permitted rate. After the full scale measurements were conducted on site, the results are arranged versus time and frequency domain. In parallel to site measurements a 3D modal analysis was performed in ANSYS. The outcome is a set of modal frequencies and modal shapes. Cross correlated analytical and experimental analysis formed a true picture of the excitation, response and their mutual interaction. The obtained results and appropriate conclusions profiled a remedy strategy to mitigate floor vibration severity.

Redesign of working space in a thermal power plant at the 12m high level shifted of a former stockroom into a new control room. The set of instruments and devices for the permanent condition monitoring of the turbine and generator set, as well for the other accessories is installed in the new control room. Severe vibrations of the floor, beyond the permissible threshold, disturbed a normal operation. The floor vibrations of the room occupied by individuals are usually treated as man induced vibrations. Very few scientific paper deals with detection of machine induced vibration on civil structure. Lack of published researches in this field justifies the complexity of the problem. In order to solve the described problem, it is necessary to have a true case study of increased vibration intensity. Substantial dilemma that arose in this case is whether the severe vibration is a reflection of excessive excitation from the turbine set and associated equipment or it is a resonant response of the floor structure, or else the problem is a mixture of both. This thermal power plant is of vital importance for the national power supply grid. Therefore it is absolutely out of question any kind of experiment with a start-stop operation in order to reveal main source of the severe vibration. Recognizing the true cause of excessive vibrations would ease the further steps in rehabilitation.

Keywords: modal analysis, vibrations, structural health monitoring.

REFERENCES

- [1] British Standard, Guide to evaluation of human exposure to vibration in buildings, (2008).
- [2] Chanaka M. A., David P. T, Nimal J. P., Dynamic performance characteristics of an innovative Hybrid Composite Floor Plate System under human-induced loads, *Composite Structures*, Vol. 96(2), pp. 590-600, (2013).
- [3] Mello, A.V.A., Silva, J.G.S.; Vellasco, P.C.G., Andrade, S.A.L., Lima, L.R.O., Dynamic analysis of composite systems made of concrete slabs and steel beams, *Journal of Constructional Steel Research*, Vol. 64(10), pp. 1142-1151, (2008).
- [4] Arya, E., Ronald L. S., A review of vibration serviceability criteria for floor structures, *Computers & Structures*, Vol. 83(11), pp. 2488-2494, (2005).
- [5] Iván M. D., Paul, R., Acceleration feedback control of human-induced floor vibrations, *Engineering Structures*, Vol. 32(1), pp. 163-173, (2010).
- [6] Veg, E.: *Integrity assessment by cross correlated modal identification of steel structures*, Ph.D. thesis, Faculty of Mechanical Engineering University of Belgrade, 2015.



АНАЛИЗА ВИБРАЦИЈА У ТЕРМОЕЛЕКТРАНИ

Александар Веџ¹, Емил Веџ²

¹Машински факултет Универзитета у Београду, Београд, Србија
E-mail: aveg@mas.bg.ac.rs

²Машински факултет Универзитета у Београду, Београд, Србија
E-mail: evveg@mas.bg.ac.rs

Ово предавање представља методологију за одређивање узрока повишених вибрација у термоелектрани. Под једне од просторија у термоелектрани налази се на koti од 12 метара изнад тла. Бетонски блок пода изливен је на носећим челичним гредама. Мерењем је утврђено да вредности убрзања вибрација пода прелазе законом дозвољену границу. Поред извршених мерења, урађена је и модална анализа верног 3Д виртуелног модела у софтверском пакету ANSYS. Као резултат тих виртуелних испитивања добијени су низови сопствених фреквенција, као и одговарајући модални облици структуре. Извршено је упоређивање резултата добијених мерењем и резултата добијених анализом виртуелног модела. Резултати те упоредне анализе омогућили су утврђивање узрока повишених вибрација, као и дефинисање будућих корака у циљу санације проблема.

Пренаменом просторија у термоелектрани, старо складиште потрошног материјала претворено је у нову контролну собу. У реновираном простору инсталиране су машине за константни надзор процеса рада турбине и генератора. Повишен ниво вибрација пода онемогућавао је нормалан рад и боравак запослених у просторији. Вибрације подова просторија се у стручној литератури најчешће истражују као последица људског хода и кретања уопште. Веома мало чланака се бави проблемима повишених вибрација подова услед рада машина у просторији. У анализи проблема јавило се важно питање: да ли су повишене вибрације последица директног преноса вибрација са турбине и генератора, да ли су вибрације пода само реакција на неку од побуда или су поменуте вибрације последица комбинације претходно наведених опција. Термоелектрана је од пресудног значаја за електро-енергетски систем државе, тако да није било могуће прекидати процес производње и искључивати један по један потенцијални узрок повишених вибрација. Прецизно одређивање узрока од пресудног је значаја за прављење адекватног плана за решавање проблема.

Кључне речи: модална анализа, вибрације, праћење интегритета конструкције.

ЛИТЕРАТУРА

- [1] British Standard, Guide to evaluation of human exposure to vibration in buildings, (2008).
- [2] Chanaka M. A., David P. T, Nimal J. P., Dynamic performance characteristics of an innovative Hybrid Composite Floor Plate System under human-induced loads, Composite Structures, Vol. 96(2), pp. 590-600, (2013).
- [3] Mello, A.V.A., Silva, J.G.S.; Vellasco, P.C.G., Andrade, S.A.L., Lima, L.R.O., Dynamic analysis of composite systems made of concrete slabs and steel beams, Journal of Constructional Steel Research, Vol. 64(10), pp. 1142-1151, (2008).
- [4] Arya, E., Ronald L. S., A review of vibration serviceability criteria for floor structures, Computers & Structures, Vol. 83(11), pp. 2488-2494, (2005).
- [5] Iván M. D., Paul, R., Acceleration feedback control of human-induced floor vibrations, Engineering Structures, Vol. 32(1), pp. 163-173, (2010).
- [6] Веџ, Е.: *Процена интегритета челичних конструкција помоћу упоредне модалне анализе*, докторска дисертација, Машински факултет Универзитета у Београду, 2015.



FATIGUE CRACK GROWTH IN FRICTION STIR WELDED AA 2024 T JOINT

Aleksandar Sedmak¹, Dražan Kozak²

Faculty of Mechanical Engineering, University of Beograd, Beograd, Serbia

E-mail: asedmak@mas.bg.ac.rs

University of Osijek, Faculty of Mechanical Engineering, Slavonski Brod, Croatia

E-mail: dkozak@sfsb.hr

The large scale use of welding for joining of aerospace structures has long being inhibited by the difficulty of production of Al alloys welds with high fatigue strength, especially in the case of 2XXX and 7XXX series. These types of aluminum alloys are usually perceived as non-weldable due to limited porosity and microstructure during solidification in the fusion zone. There is also a substantial loss in the mechanical properties as related to the base material. The Welding Institute (TWI) came up with Friction Stir Welding (FSW) in 1991 as a process for joining Al alloys in the solid state, providing good mechanical properties and avoiding aforementioned problems, [1]. The concept behind FSW can be perceived as very simple, but still a bit complex when applied to produce T joints, [2-4]. Another problem is lack of data regarding structural integrity of such weldments, especially when dynamic loading is applied, i.e. when welded component life is limited by fatigue crack growth. The Extended Finite Element Method (xFEM) has been applied to simulate fatigue crack growth in an AA2024-T351 T welded joint, 5 mm thick, made by friction stir welding. The ABAQUS and Morfeo software has been used. Tensile fatigue loading (mean stress 10 MPa, stress ratio $R=0$) is applied to T joints with a configuration suitable for reinforced panels where both skin and the web (reinforcement or stiffener) is made of a high strength AA2024-T351. Crack is introduced in one edge of the skin base material. The properties of materials and geometry of T joint are adopted from available experiments. Following numerical results are obtained: crack front coordinates (x, y, z) and stress intensity factors (K_I, K_{II}, K_{III} and K_{eff}) distribution along the crack tip, as well as the fatigue life estimation for every crack propagation step. The main objective of this research is to better understand fatigue behaviour of friction stir welded T joint of AA2024-T351.

Keywords: Extended finite element method, fatigue crack growth, friction stir welding, T joint, AA 2024 T351.

REFERENCES

- [1] W.M. Thomas, E.D. Nicholas, J.C. Needham, M.G. Murch, P.Templesmith, C.J. Dawes, “Friction Stir Butt Welding,” Int.Patent App. PCT/GB92/02203 and GB Patent App. 9125978.8,Dec. 1991. U.S. Patent No. 5,460,317, Oct. 1995.
- [2] Djurdjevic, A. Friction Stir Welding of Aluminum alloy T joints, (in Serbian) D.Sc. thesis, University of Belgrade, Faculty of Mechanical Engineering, 2015
- [3] Zivkovic, A., Djurdjevic, A., Sedmak, A., Tadic, S, Jovanović, I., Djurdjevic, Dj., Zammit, K. (2015). Friction stir welding of aluminium alloys – t joints, *Structural Integrity and Life*, Vol.15, No.3, pp.181–186
- [4] Zivkovic, A.,Djurdjevic, A., Sedmak, A., Dascau, H., Radisavljevic, I., Djurdjevic, Dj. *Friction Stir Welding of T-joints*, Proc. 3rd IIV South-East European Welding Congress, Romania, 2015.



РАСТ ЗАМОРНЕ ПРСЛИНЕ У ЗАВАРЕНОМ Т-СПОЈУ ТРЕЊЕМ

Александар Седмак¹, Дражан Козак²

Машински факултет, Универзитета у Београду, Београд, Србија

E-mail: asedmak@mas.bg.ac.rs

Свеучилиште Ј. Ј. Штросмајер у Осјеку, Стројарски факултет у Славонском Броду,

Славонски Брод, Хрватска

E-mail: dkozak@sfsb.hr

Широка употреба заваривања за спајање ваздухопловних структура била је дуго ограничена тешкоћама у заваривању ваздухопловних материјала високе чврстоће од А1 легура, посебно у случају 2XXX и 7XXX серија. Ови типови алуминијумских легура уобичајено се узимају као незавариви с обзиром на ограничену порозност и микроструктуру за време очвршћавања у зони топљења. Ту постоји, такође, битан губитак механичких својстава у односу на основни материјал. Институт за заваривање (TWI) увео је 1991. заваривање трењем (FSW) као поступак за спајање А1 легура у чврстом стању, обезбеђујући добра механичка својства уз избегавање горе наведених проблема [1]. Концепт који обухвата FSW може се сматрати као врло једноставан, али ипак и комплексан када се примењује у производњи Т спојева [2-4]. Други проблем је губитак података који се односе на интегритет структуре тако изведеног заваара, посебно када је изложен динамичким оптерећењима, тј. када је век заварене компоненте ограничен растом заморне прслине.

Проширена метода коначних елемената (xFEM) примењује се за симулацију раста заморне прслине у AA2024-T351 Т завареном споју, дебљине 5 mm, израђеног заваривањем трењем. Коришћени су софтвери ABAQUS и Morfeo. Затезно заморно оптерећење (средњи напон 10 МПа, опсег напона R=0) је примењено на Т спојеве са конфигурацијом прикладном за ојачане панеле где су и површина и језгра (ојачани или укрућени) израђени од висококчврстог AA2024-T351. Прслина је претпостављена на једном рубу површине основног материјала. Својства материјала и геометрија Т споја узети су из доступних експеримената. Добијени су следећи нумерички резултати: координате фронта прслине (x, y, z) и расподела коефицијената интензитета напона (K_I , K_{II} , K_{III} и K_{eff}) дуж врха прслине, као и процена заморног века за сваки корак пропагације прслине. Главни смисао овог истраживања је боље разумевање заморног понашања Т споја AA2024-T351 добијеног заваривањем трењем.

Кључне речи: Проширен метод коначних елемената, раст заморне прслине, заваривање трењем, Т спој, AA 2024 T351.

ЛИТЕРАТУРА

- [1] W.M. Thomas, E.D. Nicholas, J.C. Needham, M.G. Murch, P.Templesmith, C.J. Dawes, "Friction Stir Butt Welding," Int.Patent App. PCT/GB92/02203 and GB Patent App. 9125978.8, Dec. 1991. U.S. Patent No. 5,460,317, Oct. 1995.
- [2] Djurdjevic, A. Friction Stir Welding of Aluminum alloy T joints, (in Serbian) D.Sc. thesis, University of Belgrade, Faculty of Mechanical Engineering, 2015
- [3] Zivkovic, A., Djurdjevic, A., Sedmak, A., Tadic, S, Jovanović, I., Djurdjevic, Dj., Zammit, K. (2015). Friction stir welding of aluminium alloys – t joints, Structural Integrity and Life, Vol.15, No.3, pp.181–186
- [4] Zivkovic, A., Djurdjevic, A., Sedmak, A., Dascau, H., Radisavljevic, I., Djurdjevic, Dj. Friction Stir Welding of T-joints, Proc. 3rd IIV South-East European Welding Congress, Romania, 2015.



REINVENTING GRADIENT MECHANICS

Dejan B. Momčilović¹, Radivoje M. Mitrović²

¹Institute for testing of materials IMS, Belgrade, Serbia

E-mail: dejan.b.momcilovic@gmail.com

²Faculty of Mechanical Engineering, University of Belgrade, Belgrade, Serbia

E-mail: rmitrovic@mas.bg.ac.rs

ABSTRACT

The variations of complex geometries on real mechanical components are in direct relation with local stress concentration phenomena. During recent years different theories have been developed to particularly perform the high-cycle fatigue assessment of notched components without missing the undoubted advantages of linear-elastic finite element solutions.

Researchers in the field of fracture mechanics predominantly developed appropriate solution algorithms for problems of solid bodies with cracks. Problems in mechanics generally, related with fracture and fatigue for solid bodies with various geometries of sharp notches, are studied to a much lesser extent. This situation can be explained by analytical difficulties arising in solving problems of elasticity theory for bodies with rounded notches. To solve problems of such class, starting from data on stress concentration in the rounded notch tip with a significant radius of curvature, simplified solutions with are therefore of great importance. Recent years, due to constant rise of computing power and development of numerical methods, re-evaluation of stress concentration factors from a viewpoint of theory of elasticity is present. This is mainly as a feedback from industry which has requirements toward mega and nanostructures.

Corrosion represents an important limitation to the safe and reliable use of many alloys in various industries. Pitting corrosion is a form of serious damage on metals surface such as high-strength aluminium alloys and stainless steel, which are susceptible to pitting when exposed to a corrosive attack in aggressive environments. This is particularly valid for dynamic loaded structures. The subject of this paper is application of new method of determining length scale parameter for estimating the mechanistic aspect of corrosion pit under uniaxial/multiaxial high-cycle fatigue loading. The research results presented in this abstract present upgrade of old concepts regarding influence of stress gradient near stress concentrator with new concepts of gradient mechanics.

Key words: gradient mechanics, fatigue, multiaxial fatigue, stress concentration, corrosion pit

REFERENCES

- [1]Susmel, L., *Multiaxial Notch Fatigue*, Elsevier, ISBN: 978-1-84569-582-8, 2009
- [2]Askes, H., Livieri, P., Susmel, L., Taylor, D. Tovo, R. *Intrinsic material length, theory of critical distances and gradient mechanics: analogies and differences in processing linear-elastic crack tip stress fields*, Fatigue Fract. Eng. Mater. Struct., 36, 39–55, 2012
- [3]Susmel, L., Askes, H., Bennett, T. Taylor, D. *Theory of critical distances versus gradient mechanics in modelling the transition from the short to long crack regime at the fatigue limit*, Fatigue Fract. Eng. Mater. Struct., 36, 861–869, 2013
- [4]Aifantis, E.C. *Gradient material mechanics: Perspectives and Prospects*, Acta Mech 225, 999–1012, 2014



ПОВРАТАК МЕХАНИЦИ ГРАДИЈЕНТА

Дејан Б. Момчиловић¹, Радивоје М. Митровић²

¹Институт за испитивање материјала ИМС

Београд, Србија

E-mail: dejan.b.momcilovic@gmail.com

²Машински факултет Универзитета у Београду

Београд, Србија

E-mail: rmitrovic@mas.bg.ac.rs

АПСТРАКТ

Промене у геометрији реалних машинских елемената је у директној вези са феноменима око извора концентрације напона. Током последњих година различите теорије су настале са циљем боље процене елемента са извором концентрације без избегавања коришћења несумњивих предности решења коришћењем линеарно – еластичних коначних елемената.

Истраживачи из области механике лома претежно развијају алгоритме за решење проблема чврстих тела са прслинама. Проблеми из опште механике, везани за лом и замор се развијају у нешто мањем обиму. Овакво стање може бити објашњено потешкоћама везаним за проналажење аналитичких решења за тела са извором концентрације напона. Односно, за решавање наведених проблема, прслина са врхом радијуса коначне величине, неопходно је проналажење поједностављених аналитичких решења. Услед сталног повећања могућности рачунара у погледу ефикаснијих нумеричких прорачуна, са становишта теорије еластичности, веома често се преиспитују фактори концентрације напона. Ова врста анализа је често захтевана од привреде као неопходан захтев при изради мега и нано конструкција.

Корозија представља значајно ограничење сигурном и поузданом коришћењу многих легура у различитим областима. Питинг корозија представља облик оштећења на површини материјала као што су легуре алуминијума и нерђајући челик, који су осетљиви на настанак овог оштећења у условима агресивне средине. Овај облик оштећења је посебно изражен код динамички оптерећених конструкција. Предмет истраживања приказан у овом раду је примена нове методе којом се одређује карактеристична величина димензије дужине за процену механицистичког аспекта утицаја корозионе јамице у условима једноосног и вишеосног замора. Резултати истраживања приказани овим апстрактном су надоградња до сада присутних идеја везаних за промену градијента напона у близини извора концентрације напона.

Кључне речи: механика градијента, замор, вишеосни замор, концентрација напона, корозиона јамица

ЛИТЕРАТУРА

[1]Susmel, L., *Multiaxial Notch Fatigue*, Elsevier, ISBN: 978-1-84569-582-8, 2009

[2]Askes, H., Livieri, P., Susmel, L., Taylor, D. Tovo, R. *Intrinsic material length, theory of critical distances and gradient mechanics: analogies and differences in processing linear-elastic crack tip stress fields*, Fatigue Fract. Eng. Mater. Struct., 36, 39–55, 2012

[3]Susmel, L., Askes, H., Bennett, T. Taylor, D. *Theory of critical distances versus gradient mechanics in modelling the transition from the short to long crack regime at the fatigue limit*, Fatigue Fract. Eng. Mater. Struct., 36, 861–869, 2013

[4]Aifantis, E.C. *Gradient material mechanics: Perspectives and Prospects*, Acta Mech 225, 999–1012, 2014



PERTURBATION METHODS APPLIED FOR SOLVING NONLINEAR PENDULUM OSCILLATIONS

Misa Stojićević, Branislav Popkonstantinović

Faculty of Mechanical Engineering

University of Belgrade

Belgrade, Serbia

E-mail: mstojicevic87@gmail.com

ABSTRACT

It is well known that the period of oscillation of mathematical and physical pendulums can be assumed constant only in the first approximation if it is correct to consider that oscillation amplitude is sufficiently small. Actually, the oscillation periods of mathematical and physical pendulums depends on oscillation amplitude. This fact can be demonstrated and proved by the directly solving of the nonlinear differential equation of the pendulum oscillation which leads to the incomplete elliptical integral of the first kind. In this paper, the oscillations of the mathematical and physical pendulums are considered as nonlinear perturbation problem. The influence of the amplitude to the pendulum period of oscillation is derived by the using of the method of multiple time scales and the Poincare – Lindstedt method. These methods give an approximate solution of the nonlinear differential equation by which the pendulum oscillation is described as series of an asymptotic expansion. The essence of the both methods is explained and their application on the solving of the nonlinear differential equation of the pendulum oscillation is demonstrated.

In particular, the nonlinear differential equation of the pendulum oscillation is transformed to the Duffing differential equation and demonstrated that regular perturbation theory fails to solve the problem since it leads to the unacceptable solution in the form of power series which contains the secular terms. In perturbation series, secular terms grow without bound during the flow of time and thus destroy the asymptotic expansion of the solution. To overcome this problem, the perturbation technique of two time scales, as well as the method of Poincare – Lindstedt are applied which enable the elimination of secular terms. The approximate solution of the nonlinear differential equation is determined as the first order perturbation approximation. The period of the pendulum oscillation obtained by this method is identical to the result obtained by the first order approximation of the corresponding incomplete elliptical integral of the first kind. The procedure for obtaining the higher order approximations is also explained.

Keywords: nonlinear oscillation, pendulum, perturbations, multiple time scales, Poincare – Lindstedt method;

REFERENCES

- [1] Bellman, R. (2003), *Perturbation Techniques in Mathematics, Engineering and Physics*, ISBN-13: 978-0486432588, Dover Publications; Reprint edition.
- [2] Kevorkian, J. and Cole, J. D. (1996), *Multiple Scale and Singular Perturbation Methods*, ISBN-13: 978-0387942025, Springer.
- [3] Verhulst F. (1990), *Universitext: Nonlinear Differential Equations and Dynamical Systems*, ISBN-13: 978-3540506287, Springer.



МЕТОДА ПЕРТУРБАЦИЈА ПРИМЕЊЕНА У РЕШАВАЊУ НЕЛИНЕАРНИХ ОСЦИЛАЦИЈА КЛАТНА

Миша Стојићевић, Бранислав Попконстантиновић

Машински факултет, Универзитет у Београду

Београд, Србија

E-mail: mstojicevic87@gmail.com

АПСТРАКТ

Познато је да се може само у првој апроксимацији усвојити да је период осциловања математичког и физичког клатна константан, ако се коректно прихватити да је амплитуда осциловања довољно мала. У суштини, периоди осциловања математичког и физичког клатна зависе од амплитуде осцилација. Ова чињеница може бити демонстрирана и доказана непосредним решавањем нелинеарне диференцијалне једначине осциловања клатна која доводи до некомплетног елиптичког интеграла прве врсте. У овом раду осцилације математичког и физичког клатна разматране су као нелинеарни пертурбациони проблем. Утицај амплитуде на период осцилација клатна изведен је коришћењем методе вишеструких размера времена и методе Поенкаре – Линдштет. Ове методе дају апроксимативна решења нелинеарних диференцијалних једначина у форми функционалног реда са асимптотским развојем. Објашњена је суштина обе методе и демонстрирана њихова примена у решавању нелинеарне диференцијалне једначине осциловања клатна.

Посебно, нелинеарна диференцијална једначина осциловања клатна претворена је у Дуфинг једначину и показано да регуларна теорија пертурбација не успева да реши проблем јер доводи до неприхватљивог решења у облику степеног реда који садржи секуларне чланове. У пертурбационом реду, секуларни чланови неограничено расту са током времена и тако нарушавају асимптотски развој решења. Да би се превазишао овај проблем, примењена је пертурбациона техника вишеструких размера времена, као и метода Поенкаре – Лендштет, које омогућавају елиминацију секуларних чланова. Одређено је приближно решење нелинеарне диференцијалне једначине као пертурбациона апроксимација првог реда. Период осцилација клатна добијен овом методом идентичан је са резултатом добијеним апроксимацијом првог реда одговарајућег некомплетног интеграла прве врсте. Процедура за добијање апроксимација вишег реда такође је објашњена.

Кључне речи: нелинеарне осцилације, клатно, пертурбације, вишеструке размере времена, Поенкаре – Линдштет метод;

ЛИТЕРАТУРА

- [1] Bellman, R. (2003), *Perturbation Techniques in Mathematics, Engineering and Physics*, ISBN-13: 978-0486432588, Dover Publications; Reprint edition.
- [2] Kevorkian, J. and Cole, J. D. (1996), *Multiple Scale and Singular Perturbation Methods*, ISBN-13: 978-0387942025, Springer.
- [3] Verhulst F. (1990), *Universitext: Nonlinear Differential Equations and Dynamical Systems*, ISBN-13: 978-3540506287, Springer.



FATIGUE CRACK INITIATION IN A SPUR GEAR TOOTH ROOT

Daniela Ristić

TEHNIKUM TAURUNUM High School of Engineering
Belgrade-Zemun, Serbia

E-mail: daniela.ristic@gmail.com

ABSTRACT

Great deal of gear tooth root load capacity have tooth root form, tooth root fillet radius, respectively. It has direct influence on the stress intensity factor, fatigue crack appearance and gear service life. This article researches fatigue life of the gear but some effects like non-homogenous material and possible causes of irregularity of the crack propagation (crack closure) were not taken into account in the numerical analysis. The initiations of fatigue crack in the gear tooth fillet radius are products of cyclic load growth. The stress intensity factor and its relationship with crack length $K=f(a)$ are used for determination of a number of loading cycles N_p . The complete gear service life may be determined from the sum of the number of stress cycles N_i required for the fatigue crack initiation and the number of stress cycles N_p required for the fatigue crack propagation to the critical crack length a_{th} when the final crack is possible to occur. The simple Paris equation is used to describe a crack growth rate. For the numerical simulation of failure crack propagation FRANC2D program is used. Developed FEM (finite element method) of stress determination in gear tooth root allows not only good picture of stress distribution but even defines exact position of maximum stress value point. In the same time, it is possible to consider crack initiation and its growth up to the fatigue failure. Numerical results (tooth root stresses σ , stress intensity factor K , service life of spur gear with fatigue failure in tooth root) are presented in tables and graphs.

Keywords: finite element method - FEM, tooth root stress concentration, tooth root fillet radius, fatigue crack growth, service life.

REFERENCES

- [1] Glodež S. Šraml M. Kramberger J, *A computational model for determination of service life of gears*, Int. J Fatigue 2002. 24, pp.1013-1020.
- [2] Kitagawa, H., Takahashi, S., *Applicability of fracture mechanics of very small cracks or cracks in the early stage*, In: Proceedings of the Second International Conference on the Behaviour of Materials, Boston; 1976. pp. 627-631.
- [3] Linke H., *Stirnrad-verzahnung, Berechnung, Werkstoffe, Fertigung*, Carl Hanser Verlag München, Wien, 2002.
- [4] Nikolić V., *Mehanička analiza elemenata zupčastih prenosnika*, monografija, Kragujevac, 1999.
- [5] NASTRAN, Application manual, The MACNEEL SCHWENDLER CORPORATION, 1990.
- [6] FRANC2D, User's Guide, Version 2.7, Cornell University, 1998.
- [7] Paris, P.C., Erdogan, F., *A Critical Analysis of Crack Propagation Laws*, Journal of Basic Engineering, Vol. 85, pp. 528-534, 1963.
- [8] Ristić D., Kramberger J., *Gear Tooth Root Stress and Fillet Radii Dependence*, FME Transactions (2014) 42, 323-328



НАСТАНАК ЗАМОРНЕ ПРСЛИНЕ У КОРЕНУ ЗУПЦА ЦИЛИНДРИЧНОГ ЗУПЧАНИКА

Даниела Ристић

ТЕХНИКУМ ТАУРУНУМ

Висока инжењерска школа струковних студија

Београд-Земун, Србија

E-mail: daniela.ristic@gmail.com

АПСТРАКТ

Велики утицај на оптерећења у корену зупца зупчаника има облик подножја зупца, односно величина подножног заобљења. Ова димензија има директног утицаја на фактор интензитета напона, појаву заморне прслине и радни век зупчаника. Рад се бави испитивањем замора код зупчаника, али се мора напоменути да нису узети у обзир утицаји нехомогености материјала као и могући узроци неправилности у ширењу прслине (врха прслине) у нумеричкој анализи. Настанак заморне прслине на површини подножја зупца зупчаника је последица раста цикличних оптерећења. За одређивање броја циклуса напона N_p користи се зависност фактора интензитета напона од дужине прслине, $K=f(a)$. Целокупни радни век зупчаника се може одредити сабирањем броја циклуса напона N_i потребних за стварање микропрслине и њено ширење до дужине a_{th} што у ствари представља дужину иницијалне прслине. За приказ раста, односно ширења прслине користи се Парисова једначина. За нумеричку симулацију ширења прслине користи се програмски пакет FRANC2D. Употребом методе коначних елемената (МКЕ) за одређивање напона у корену зупца зупчаника добија се не само приказ расподеле напона већ и тачан положај тачака са највећим вредностима напона. У исто време је могуће предвидети појаву иницијалне прслине и њено ширење све до настанка заморног лома. Резултати нумеричке анализе (напон у корену зупца зупчаника σ , фактор интензитета напона K , радни век цилиндричног зупчаника у присуству заморне прслине у корену зупца) представљени су табеларно и графички.

Кључне речи: метода коначних елемената (МКЕ), концентрација напона у корену зупца зупчаника, подножна заобљења у корену зупца, раст заморне прслине, радни век.

ЛИТЕРАТУРА

- [1] Glodež S. Šraml M. Kramberger J, *A computational model for determination of service life of gears*, Int. J Fatigue 2002. 24, pp.1013-1020.
- [2] Kitagawa, H., Takahashi, S., *Applicability of fracture mechanics of very small cracks or cracks in the early stage*, In: Proceedings of the Second International Conference on the Behaviour of Materials, Boston; 1976. pp. 627-631.
- [3] Linke H., *Stirnrad-verzahnung, Berechnung, Werkstoffe, Fertigung*, Carl Hanser Verlag München, Wien, 2002.
- [4] Nikolić V., *Mehanička analiza elemenata zupčastih prenosnika*, monografija, Kragujevac, 1999.
- [5] NASTRAN, Application manual, The MACNEEL SCHWENDLER CORPORATION, 1990.
- [6] FRANC2D, User's Guide, Version 2.7, Cornell University, 1998.
- [7] Paris, P.C., Erdogan, F., *A Critical Analysis of Crack Propagation Laws*, Journal of Basic Engineering, Vol. 85, pp. 528-534, 1963.
- [8] Ristić D., Kramberger J., *Gear Tooth Root Stress and Fillet Radii Dependence*, FME Transactions (2014) 42, 323-328



CONTACT FORCE PROBLEM IN THE REHABILITATION ROBOT CONTROL DESIGN

Zlata Jelačić

Faculty of Mechanical Engineering
University of Sarajevo
Sarajevo, Bosnia and Herzegovina
E-mail: jelacic@mef.unsa.ba

ABSTRACT

Designing robots that can communicate physically and move among people for the sake of jointly performing motoric tasks or physically assisting in achieving motor goals in rehabilitation is a major challenge for robotics. Robotic devices have the potential to improve rehabilitation through the initiation of the treatment process before it can be established through conventional methods, which increases the intensity of training. It creates an enriched environment that allows simulation of the realistic conditions and performance of motor tasks that patients in some other way are not able to do themselves. Physical interactions between patients and therapists during rehabilitation have served as motivation for the design of rehabilitation robots, yet there is a lack in fundamental understanding of the principles governing such human-human interactions. Review of the literature posed important open questions regarding sensorimotor interaction during human-human interactions that could facilitate the design of human-robot interactions and haptic interfaces for rehabilitation. The goal is to use the leading principles of the human-human interaction in order to define a way in which people could be in contact with robots in a more intuitive and biologically inspired way. The proposed hybrid impedance control solves the robot – environment contact problem and offers a possible solution for the rehabilitation robot interaction problem.

Keywords: contact task, cooperative robotics, human-machine interface, impedance control

REFERENCES

- [1] Jarrassé N, Charalambous T, Burdet E: A framework to describe, analyze and generate interactive motor behaviors. *PLoS One* 2012, 7:1–13.
- [2] Galvez JA, Kerdanyan G, Maneekobkunwong S, Weber R, Scott M, Harkema SJ, Reinkensmeyer DJ: “Measuring Human Trainers” Skill for the Design of Better Robot Control Algorithms for Gait Training after Spinal Cord Injury. In *Proceedings of the IEEE Conference on Rehabilitation Robotics*. 2005:231–234.
- [3] Ikeura R, Morita A, Mizutani K: Variable-Damping Characteristics in Carrying an Object by Two Humans. In *Proceedings of the IEEE International Workshop on Robot and Human Communication*. 1997:130–134.B.
- [4] Díaz I, Gil JJ, Sánchez E. Lower-limb robotic rehabilitation: literature review and challenges. *J Robot.* 2011; 759764. doi:10.1155/2011/759764.
- [5] Basteris A, Nijenhuis SM, Stienen AH, Buurke JH, Prange GB, Amirabdollahian F. Training modalities in robot-mediated upper limb rehabilitation in stroke: a framework for classification based on a systematic review. *J Neuroeng Rehabil.* 2014; 11:111.



ПРОБЛЕМ КОНТАКТНЕ СИЛЕ У ДИЗАЈНУ УПРАВЉАЧКЕ СТРАТЕГИЈЕ РАХАБИЛИТАЦИОНИХ РОБОТА

Злата Јелачић

Машински факултет
Универзитет у Сарајеву
Сарајево, Босна и Херцеговина
E-mail: jelacic@mef.unsa.ba

АПСТРАКТ

Пројектовање робота који физички могу комуницирати и кретати се међу људима зарад заједничког обављања моторичких задатака или физичке испомоћи у постизању моторичких циљева или помоћи при рехабилитацији представља велики изазов роботике. Роботи имају потенцијал за побољшање рехабилитације кроз иницијацију процеса лечења пре него што то путем конвенционалних метода може бити успостављено, чиме се повећава интензитет тренинга, ствара обogaђено окружење које омогућава симулацију стварних услова и извођење моторичких задатака које пацијенти на неки други начин нису у могућности обављати сами. Физичке интеракције између пацијената и терапеута за време рехабилитације послужиле су као мотивација за дизајнирање рехабилитационих робота, али ипак недостаје темељно разумевање начела којима се воде човек-човек интеракције. Преглед литературе показао је важна отворена питања везана за сензоримоторну интеракцију током човек-човек интеракције која би могла олакшати дизајн интеракције човек-робот као и хаптичких интерфејса за рехабилитацију. Циљ је употребити водећа начела човек-човек интеракције како би дефинисали начин на који би људи могли бити у контакту са роботима на интуитивнији и биолошки инспирисан начин. Предложена управљачка стратегија хибридне импеданце решава проблем контакта између робота и околине и нуди решење за проблем интеракције код рехабилитационе роботике.

Кључне речи: контактни задатак, кооперативна роботика, човек-робот интерфејс, контрола импедансе

ЛИТЕРАТУРА

- [1] Jarrassé N, Charalambous T, Burdet E: A framework to describe, analyze and generate interactive motor behaviors. *PLoS One* 2012, 7:1–13.
- [2] Galvez JA, Kerdanyan G, Maneekobkunwong S, Weber R, Scott M, Harkema SJ, Reinkensmeyer DJ: "Measuring Human Trainers" Skill for the Design of Better Robot Control Algorithms for Gait Training after Spinal Cord Injury. In *Proceedings of the IEEE Conference on Rehabilitation Robotics*. 2005:231–234.
- [3] Ikeura R, Morita A, Mizutani K: Variable-Damping Characteristics in Carrying an Object by Two Humans. In *Proceedings of the IEEE International Workshop on Robot and Human Communication*. 1997:130–134.B.
- [4] Díaz I, Gil JJ, Sánchez E. Lower-limb robotic rehabilitation: literature review and challenges. *J Robot*. 2011; 759764. doi:10.1155/2011/759764.
- [5] Basteris A, Nijenhuis SM, Stienen AH, Buurke JH, Prange GB, Amirabdollahian F. Training modalities in robot-mediated upper limb rehabilitation in stroke: a framework for classification based on a systematic review. *J Neuroeng Rehabil*. 2014; 11:111.



RISK BASED APPROACH TO INTEGRITY ASSESSMENT OF A LARGE STEEL STRUCTURE

Aleksandar Sedmak^a, Snezana Kirin^b, Petar Stanojevic^b

^aFaculty of Mechanical Engineering, University of Belgrade,
 Kraljice Marije 16, 11000 Belgrade, Serbia
^bInnovation Center of the Faculty of Mechanical Engineering,
 Kraljice Marije 16, 11000 Belgrade, Serbia

ABSTRACT

The risk based approach, [1], has been applied, in its simplest form, i.e. by using the risk matrix to illustrate how the fatigue crack growth can shift risk from low to very high level in the case of large steel structure, Tab. 1. Having in mind the basic definition of risk, being the product of the probability and consequence, and fixing the consequence at the highest level, only probability of unfavorable event (failure) has been evaluated. Toward this end, the failure assessment diagram (FAD, Fig. 1) has been used here as another simple engineering tool to estimate probability of the failure, as the function of the position of the operating point, i.e. defining probability as the ratio between the distance of the operating point from the zero point, and the appropriate distance between the point on the limiting curve and zero point. This simple engineering tool to assess structural integrity showed clearly that the fatigue crack growth can bring risk to an unacceptable level.

		Consequence category				
		A	B	C	D	E
Probability category	1	Medium risk				Very high risk
	2				High risk	
	3			Medium risk		
	4		Low risk			High risk
	5	Very low risk				Medium risk

Table 1. Risk matrix

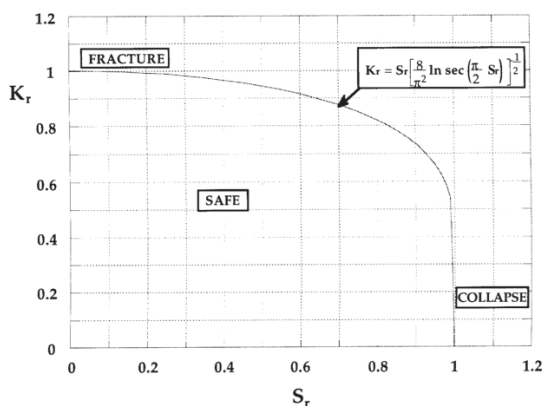


Figure 1. Failure Assessment Diagram

Keywords: Risk based approach; structural integrity assessment; large steel structure

Literature:

1.Sedmak Aleksandar, Kirin Snezana, Golubovic Tamara, Mitrovic Slobodan, Stanojevic Petar, Rizik Based Approach to Integrity Assessment of a Large Spherical Pressure Vessel, 21st EUROPEAN CONFERENCE ON FRACTURE, (ECF21) 2016 (2):3654-3659

ПРОЦЕНА ИНТЕГРИТЕТА ВЕЛИКИХ ЧЕЛИЧНИХ КОНСТРУКЦИЈА ЗАСНОВАНА НА ОЦЕНИ РИЗИКА

Александар Седмак^а, Снежана Кирин^б, Петар Станојевић^б

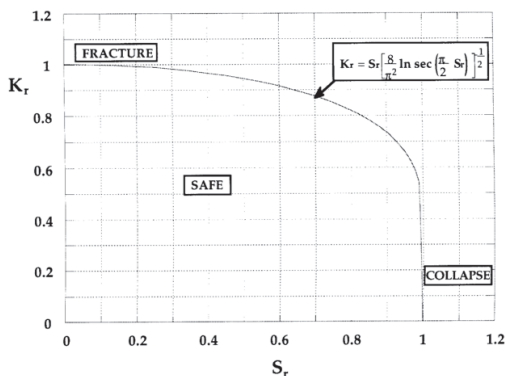
^аМашински факултет Универзитета у Београду,
 Краљице Марије 16, 11000 Београд, Србија

^бИновациони центар Машинског факултета Универзитета у Београду,
 Краљице Марије 16, 11000 Београд, Србија,

Примењен је приступ оцене ризика, [1], у најједноставнијем облику, коришћењем матрице ризика, да би се показало како раст заморне прслине помера ризик из подручја ниског у подручје високог ризика у случају великих челичних конструкција, таб. 1. Имајући у виду основну дефиницију ризика, односно производ вероватноће и последице догађаја, као и чињеницу да је у овом разматрању последица на фиксном, највишем нивоу, јасно је да вероватноћа догађаја има пресудан утицај на процену интегритета. У том циљу, коришћен је Дијаграм Анализе Лома (Failure Assessment Diagram - FAD, сл. 1) као још један једноставан инжењерски алат за процену опасности од лома, т.ј. за одређивање вероватноће ка количника растојања радне тачке од нулте тачке и растојања између одговарајуће тачке на граничној линији и нулте тачке. Овај једноставни инжењерски алат је јасно показао у којој мери раст заморне прслине повећава ризик од лома у случају великих челичних конструкција.

		Категорија последице				
		A	B	C	D	E
Категорија вероватноће	1	Средњи ризик				Врло висок ризик
	2				Висок ризик	
	3			Средњи ризик		
	4		Низак ризик			Висок ризик
	5	Врло низак ризик				Средњи ризик

Табела 1. Ризик матрица



Слика 1. Дијаграм Анализе Лома

Кључне речи: Приступ заснован на ризику, процена интегритета конструкција, велике челичне конструкције

Литература:

1.Sedmak Aleksandar, Kirin Snezana, Golubovic Tamara, Mitrovic Slobodan, Stanojevic Petar, Rizik Based Approach to Integrity Assessment of a Large Spherical Pressure Vessel, 21st EUROPEAN CONFERENCE ON FRACTURE, (ECF21) 2016 (2):3654-3659



**SERBIAN - CHINESE SCIENCE & TECHNOLOGY COOPERATION
FOR YEARS 2015-2017, PROJECT NUMBER 3-19
Fatigue estimation in probability of a stochastic dynamical system
under random loads**

Project Description

The content of this project is fundamental research, which belongs to the fields of mechanics and engineering. The project studied the estimation of fatigue probability for one kind of structural systems subjected to random loads, and the project will be finished by three points of mathematical analysis, Monte-Carlo simulation and laboratory tests respectively. Firstly, from the viewpoint of mathematics, random loads may be modeled as Gaussian white noise, wide-band noise, bounded noise and modulated noise respectively. After that, fatigue estimation in probability was dealt by studying the response and behavior of such kinds of stochastic dynamical systems. The methods to get fatigue probability were concerned with the stochastic averaging method, equivalent linearization, finite difference and so on. The analytical results with respect to fatigue estimation such as reliability function, mean time of first passage is given in this part. From the aspect of simulation, Monte-Carlo simulation, a method which is based on probability statistics theory, simulating all kinds of noise excitations by computer program and solving equations from the original stochastic dynamical systems, was the best way to testify the efficiency and correction of all proposed methods. In addition, all the numerical results about fatigue estimation are needed to display. From the viewpoint of experiment study, the Serbian side utilizes their advanced laboratory instrument to collect sample data so as to build a mathematical model and determine some critical parameters which affects vibrations characteristics of tested machine elements or systems. As a relevant test samples the conveyor idlers rolling bearings are chosen. During the laboratory testing they exposed to radial loads and rotational speeds larger than those in real working environment – in order to accelerate their failure. Then the estimation for fatigue probability, position and size were obtained respectively after finishing the research on mathematical model. Actually, the loss of local stiffness or quality in engineering structure usually leads to the fatigue, and system response leaving from its structural safe domain, called the first-passage, is theoretically exactly corresponding to this fatigue. Therefore, what we did is that we studied the problem of first-passage in stochastic dynamical systems. Basically, the first-passage is a branch of reliability research, which is also a hot topic in the field of stochastic dynamics due to its important measure for fatigue estimation. Consequently, some approaches often used in deterministic dynamical system such as generalized cell-mapping developed by Xu, Galerkin method carried forward by Spanos and stochastic averaging method proposed by Zhu can be used in our project. All achieved results provided significant instruction to improve structural stability and lifetime.

Project Actuality

Technological development brings all kind of the new mechanical systems for example new development in material science put forward mechanical systems describes using fractional derivatives. The problem of reliability of such mechanical systems has not been studied yet and it lacks theoretical and other methods for solving it. There have been some attempts in the recent years to give some mathematical framework which can be used in studies, but only with limited success. New methodology has to be invented in order to have analytical methods for solving problem. Approximation which has to be used to give the answer in the analytical form has not been found yet. Therefore, simulation methods are of considerable importance in order to strengthen theoretical efforts. Apart from being the guiding tool for analytical method, simulation method has its own importance since for the complex mechanical system it is the method of preference. Development of new simulation technologies is important direction of research on its own. Appearance of new hardware and software tools which can perform simulation fast has enabled very precise and fast simulation.



ПРОГРАМ НАУЧНЕ И ТЕХНОЛОШКЕ САРАДЊЕ
ИЗМЕЂУ РЕПУБЛИКЕ СРБИЈЕ И НР КИНЕ ЗА ПЕРИОД 2015-2017, број пројекта 3-19
Утицај случајних оптерећења на процену замора конструкција са применама

Опис пројекта

Садржај овог пројекта је фундаментално истраживање које припада пољу механике и инжењерства. У пројекту се анализира процена вероватноће замора за једну врсту структуралних система изложених случајним оптерећењима. Резултат пројекта је исказан на три начина: математичком анализом, Монте-карло симулацијом и лабораторијским тестирањем, респективно. Најпре са математичког становишта, случајна оптерећења могу бити моделована као гаусовски бели шум, широко-појасни шум, ограничени шум или модулисани шум респективно. Процена вероватноће замора може се исказивати кроз проучавање одзива и понашања динамичког система. Метод за добијање вероватноће замора може бити разматран кроз стохастички метод усредњавања, метод еквивалентне линеаризације, метод коначних разлика и слично. Аналитички резултати добијају се у складу с проценом замора као што су функција поузданости или средње време првог пролаза. Са становишта симулације, Монте Карло симулација је метод заснован на вероватноћи статистичке теорије и симулира све врсте шума побуде компјутерским програмом и решава једначине изворног стохастичког динамичког система. То је најбољи начин да се потврди ефикасност и тачност свих предложених метода. У вези процене замора користе се нумерички резултати. Губитак локалне крутости или квалитета у инжењерској структури обично доводи до замора, а систем одговара тако што напушта свој структурално безбедни домен, назван први пролаз, што теоријски тачно одговара овом замору. Стога, оно што треба да се уради је да се проучава проблем првог пролаза у стохастичком динамичком систему. У основи, први пролаз је грана истраживања поузданости, која је такође актуелна тема у области стохастичке динамике због своје важности у примени за процену замора. Сходно томе, неки приступи који су често коришћени код детерминистичко динамичког система, као што су генерализовано мапирање ћелија које је развио Ксу, Галеркинова метода коју је покренуо Спанос и метод стохастичког усредњавања који предлаже Жу може се користити у овом пројекту. Сви очекивани резултати обезбедиће значајна упутства за побољшање структуралне стабилности и трајања.

Актуелност пројекта

Проблем поузданости машинских конструкција је веома важан. Он се проучава дуже време и нађена су решења за неке механичке системе са различитим успехом. У неким проблемима класичних механичких система проблем је решен са задовољавајућим успехом. Међутим, технолошки развој доноси неке нове механичке системе. На пример, нови развој у истраживању материјала намеће механичке системе који се могу описати користећи фракционе изводе. Проблем поузданости таквих машинских система је веома интересантан и нов и још је на почетку развоја, тако да недостају теоријски и други методи за њихово решавање. Било је покушаја у последњих неколико година да се да математички оквир који се може користити у проучавањима, али са ограниченим успехом. Мора да се смисли нова методологија, како би се добиле аналитичке методе за решавање проблема. Апроксимација која се мора користити за дати одговор у аналитичком облику још није пронађена. Стога, симулационе методе су од великог значаја у циљу јачања теоријских напора. Осим што има водећи алат за аналитичке методе, метода симулација има свој значај јер је за комплексан механички систем то метода избора. Развој нових технологија симулације је важан правац истраживања сам по себи. Појављивање новог хардвера и софтвера који могу обављати симулацију брзо омогућава веома прецизну и брзу симулациону процедуру.



Radivoje Mitrović

PERSONAL DETAILS

Name Radivoje Mitrović
Scientific title Full professor, Lecturer
Gender Male
Date of Birth March 11, 1957
Nationality Serbian
E-Mail rmitrovic@mas.bg.ac.rs



EDUCATION BACKGROUND

1988-1992. Doctor of Philosophy (*Ph.D.*), General Machine Design, University of Belgrade – Faculty of Mechanical Engineering, Belgrade, Serbia;
1981-1988. Master of Philosophy (*M.Phil.*), General Machine Design, University of Belgrade – Faculty of Mechanical Engineering, Belgrade, Serbia;
1981. Graduate engineer (Dipl.–Eng.), Thermal Science Engineering, University of Belgrade – Faculty of Mechanical Engineering, Belgrade, Serbia

WORKING EXPERIENCES

2003-present Lecturer, Full Professor, General Machine Design Department, University of Belgrade – Faculty of Mechanical Engineering, Belgrade, Serbia;

THE MOST IMPORTANT RECENT PAPERS PUBLISHED

- [1] Miskovic Zarko., **Mitrovic Radivoje**, Maksimovic Vesna, Milivojevic Aleksandar: „Analysis and prediction of vibrations of ball bearings contaminated by open pit coal mine debris particles“, Technical Gazzete, 2017, Vol. 24, No. 6, pp.1-10
- [2] Grujicic Rade, Tomovic Radoslav, **Mitrovic Radivoje**, Jovanovic Janko, Atanasovska Ivana, The Analysis of Impact of Intensity of Contact Load and Angular Shaft Speed on the Heat Generation Within Radial Ball Bearing (Article), THERMAL SCIENCE, 2016, vol. 20, No. 5, pp. 1765-1776
- [3] Stefanovic Nebojsa, **Mitrovic Radivoje**, Popovic Predrag, Creative problem solving methods in education field and compare classic and matrix 2003, Science Journal of EDUCATION, 2016, Vol. 4, No. 5, pp 135-144
- [4] Miskovic Zarko, **Mitrovic Radivoje**, Stamenic Zoran, Analysis of Grease Contamination Influence on the Internal Radial Clearance of Ball Bearings by Thermographic Inspection (Article), THERMAL SCIENCE, 2016, vol. 20, No. 1, pp. 255-265
- [5] **Mitrovic Radivoje**, Miskovic Zarko, Djukic Milos, Bakic Gordana, Statistical correlation between vibration characteristics, surface temperatures and service life of rolling bearings - artificially contaminated by open pit coal mine debris particles (Proceedings Paper), 21ST EUROPEAN CONFERENCE ON FRACTURE, (ECF21), (2016), vol. 2 pp. 2338-2346
- [6] Djukic Milos, Bakic Gordana, Sijacki-Zeravcic Vera, Rajicic Bratislav, Sedmak Aleksandar, **Mitrovic Radivoje**, Miskovic Zarko, Towards a unified and practical industrial model for prediction of hydrogen embrittlement and damage in steels (Proceedings Paper), 21ST EUROPEAN CONFERENCE ON FRACTURE, (ECF21), (2016), vol. 2, pp. 604-611



Junfeng Zhao

PERSONAL DETAILS

Name Junfeng Zhao
Scientific title Lecturer
Gender Male
Date of Birth 08/14/1977
Nationality China
E-Mail zhaojf@nwpu.edu.cn



EDUCATION BACKGROUND

2005.09-2012.12 Studied in the Department of Applied Mathematics, Northwestern Polytechnical University, Shaanxi, Xi’an China. Received Doctor’s degree in 2012. PhD supervisor: Prof. Junzhi Cui
2000.09-2003.08 Studied in Institute of Computational Mathematics and Scientific/Engineering Computing of Chinese Academy of Sciences, Beijing China. Received Master’s degree in 2003.
1996.09-2000.07 Studied in the Department of Applied Mathematics of Northwestern Polytechnical University, Xi’an China. Received Bachelor’s degree in 2000

WORKING EXPERIENCES

Lecturer, Department of Applied Mathematics, School of Natural and Applied Sciences, Northwestern Polytechnical University, Xi’an, Shaanxi 710129, China

THE MOST IMPORTANT RECENT PAPERS PUBLISHED

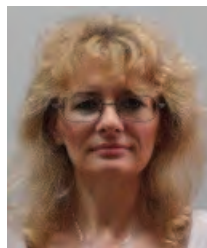
- [1]Jun-Feng Zhao, Stochastic response of dynamical system with fractional derivative term under wide-band excitation. *Mathematical Problems in Engineering*. 2016, ID. 9638523
- [2]Zhao Junfeng, Li Wei. Optimum design for unit cell of composite material with periodicity. *Computer Engineering and Applications*, 2012,48(28):229-233
- [3]Zhao Junfeng, Li Wei. Optimum Design for Microstructures of Closed-cell Materials Based on Thermal Conductivity, The 2010 International Conference on Computational and Information Sciences, Chengdu, China 2010, 1029–1032(EI: 20111113739678)
- [4]Zhao Junfeng, Li Wei. Application of improved genetic algorithm in microstructure optimization of closed-cell material, The 2010 International Conference on Computer Application and System Modeling, Taiyuan City, China 2010, 86-90(EI: 20104913453980)
- [5]Zhao J.-F., D.-Q. Chen, Y. Xu. Empirical Bayes Test for One-side Truncation Parameters with Asymmetric Loss Functions using NA samples, *International Journal of Pure and Applied Mathematics*,27,No.1(2006),11-20
- [6]Zhao Junfeng, Li Wei. BIFURCATION AND CHAOS IN A BUSINESS CYCLE MODEL, *JOURNAL OF DYNAMICS AND CONTROL*, 2005,3(4):39-42
- [7]Wei Li, Wei Xu, Junfeng Zhao, Shaojuan Ma. Stochastic optimal control of first passage failure for coupled Duffing-van der Pol system under Gaussian white noise excitations. *Chaos, Solitons & Fractals*, 2005, 25(5): 1221-1228



Natasa Trisovic

PERSONAL DETAILS

Name Natasa Trisovic
Scientific title associate professor
Gender female
Date of Birth July 01, 1963
Nationality Serbian
E-Mail ntrisovic@mas.bg.ac.rs



EDUCATION BACKGROUND

06/11/2007 Ph.D., Applied Mechanics, Belgrade University
21/06/1995 M.S., Applied Mechanics and Engineering Science, Belgrade University
23/11/1987 Diploma, Mechanical Engineering, Belgrade University
06/1982 Diploma (4-yr. program), Vocational education
mathematical-technical associate, Kraljevo, Serbia

WORKING EXPERIENCES

2013-present Associate Professor, Department of Mechanics, Faculty of Mechanical Engineering, Chair of Engineering Mechanics, Belgrade University
2008-2013 Assistant Professor, Department of Mechanics, Faculty of Mechanical Engineering, Chair of Engineering Mechanics, Belgrade University
1995-2008 Teaching Assistant, Department of Mechanics, Faculty of Mechanical Engineering, Belgrade University, Chair of Engineering Mechanics
1989 -1995 Assistant – trainee, Department of Mechanics, Faculty of Mechanical Engineering, Belgrade University

THE MOST IMPORTANT RECENT PAPERS PUBLISHED

- [1] Yadong Zhou, Xiaochen Hang, Shaoqing Wu, Qingguo Fei, Natasa Trisovic, Frequency -dependent random fatigue of panel - type structures made of ceramic matrix composites, *Acta Mechanica Solida Sinica*, (2017).
- [2] Zhou Yadong Wu Shaoqing Trisovic Natasa R Fei Qingguo Tan Zhiyong, Modal Strain Based Method for Dynamic Design of Plate-Like Structures (Article), *SHOCK AND VIBRATION*, (2016),
- [3] Grozdanovic Ines B, Todorovic Kristina D, Vasovic Nebojsa, Buric Nikola, Trisovic Natasa R, Interplay between internal delays and coherent oscillations in delayed coupled noisy excitable systems (Article), *INTERNATIONAL JOURNAL OF NON-LINEAR MECHANICS*, (2015), vol. 73 br. , str. 121-127
- [4] Li Wei, Chen Lincong, Trisovic Natasa R, Cvetkovic Aleksandar S, Zhao Junfeng, First passage of stochastic fractional derivative systems with power-form restoring force (Article), *INTERNATIONAL JOURNAL OF NON-LINEAR MECHANICS*, (2015), vol. 71 br. , str. 83-88
- [5] Allaboudi Ezedine, Maneski Tasko Dj, Trisovic Natasa R, Ergic Todor, Improving Structure Dynamic Behaviour Using a Reanalysis Procedures Technique (Article), *TEHNICKI VJESNIK-TECHNICAL GAZETTE*, (2013), vol. 20 br. 2, str. 297-304



Mini-Symposia supported by the Project OI 174001 in Mathematical Institute of of Serbian Academy of Science and Arts

	Title	Organizer
25.05.2016	Non-Linear Dynamics Нелинеарна динамика	Katica R. (Stevanović) Hedrih
13.07.2016	Fractional Calculus with Applications in Problems of Diffusion, Control and Dynamics of Complex systems Рачун фракционог реда са применама у проблемима дифузије, управљања и динамике сложених система	Mihailo Lazarević
26.10.2016	Non-linear Dynamics with Applications in Engineering Systems Нелинеарна динамика са применама у инжењерским системима	Ivana Atanasovska Mirjana Filipović
16.11.2016	Fracture Mechanics and Numerical Methods Механика лома и нумеричке методе	Slobodanka Boljanović Ljubica Milović
30. 11. 2016	Non-Linear Theoretical Basis in Description of Real World Phenomena Нелинеарне теоријске основе у опису појава реалног света	Julijana Simonovic
07.12.2016	Biomechanics and Modelling of Biological Systems Биомеханика и моделовање биолошких система	Anđelka Hedrih
14.03.2017	Contact Mechanics: Theory and Applications Контактна механика: Теорија и примене	Ivana D. Atanasovska, Katica R. (Stevanović) Hedrih Radivoje M. Mitrović
25.04.2017	Nonlocal Theory of Mechanical Structures Нелокална теорија у структурној механици	Danilo Karličić Milan Cajić
04.07.2017	Stochastic Vibrations and Fatigue: Theory and Applications Стохастичке осцилације и замор: Теорија и примене	Katica R. (Stevanović) Hedrih Radivoje M. Mitrović Junfeng Zhao Nataša Trišović

Dynamics of hybrid systems with complex structures. Mechanics of materials (Project 174001)

Project Leader: **Professor Katica (Stevanović)
Hedrih**

Home page of the Project activities:
<http://www.mi.sanu.ac.rs/projects/174001a.htm>



The project has produced original scientific results in the following research themes:

1. Elements of mathematical phenomenology and applications (in Mechanics, in nonlinear dynamics in general, in integration of scientific knowledge in reduction of number of models of dynamical systems.
2. Analytical mechanics of discrete fractional order systems; Derived a series of theorems.
3. Nonlinear and rare phenomena in dynamics of hybrid systems with coupled structures of rigid and deformable bodies; Transfer of energy through a system and subsystems; Synchronization of subsystems.
4. Models of biodynamical oscillators; Phenomenon of transfer of signals, information and energy through their complex structures; Oscillations of DNA helix chains and discrete continuum models of Zona Pelucida.
5. Mechanics of discrete continuum models. Dynamics of coupled structures of deformable bodies and discrete continuum layers with different constitutive relations: Linear elastic, nonlinear elastic, visco-elastic, hereditary and fractional order properties.
6. Phenomenon of dynamics of systems with friction and vibro-impact system; Theory of collision of rolling bodies; Dynamics of billiards.
7. Mechanics of damage and fracture.
8. Control of systems with delay and theorems of

stability.

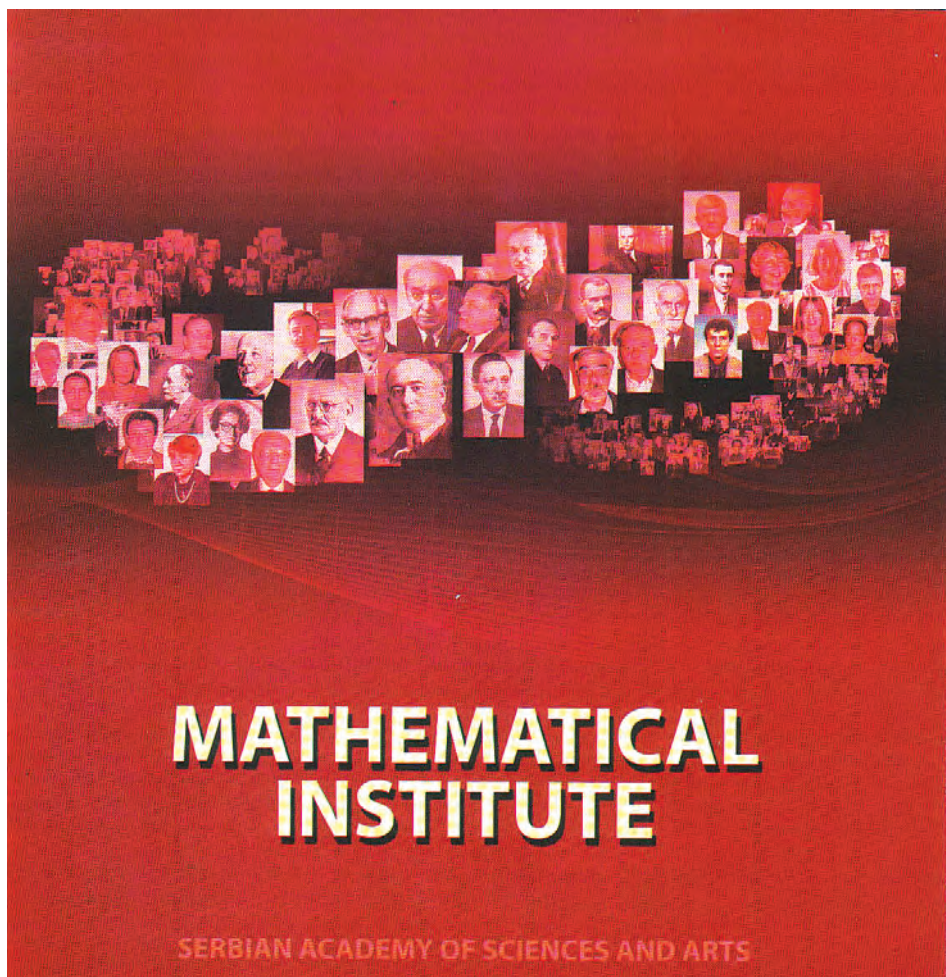
9. Continuation of doctoral research in accordance with scientific based themes by young PhD students. 13 Ph.D. Students, younger than 30 years of age, are included in the project team and its scientific research. All of them were participants of the two year seminar. So far, 12 Ph.D. Students completed all courses at doctoral study programs; 5 candidates defended their doctoral dissertations.

Other topics considered in the framework of the project are: nonlinear transformation, rheonomic system, nonholonomic constraints, mass moment vectors, gyro-rotor dynamics, approximation, amplitude-frequency characteristic, stability, synchronization, theory of collision, vibro-impact system, dynamics of billiards, energy analysis, non-local theory and applications, biomechanical oscillators, control motion. The project collaborators participated in the conferences ENOC 2011 and 2014, IUTAM ICTAM 2012, ESMC 20012, Mini-symposium Nonlinear Dynamics 2012, 2014, 2015, etc. A member of the project was awarded EuroMech Young scientist prize Roma 2011.



Mini-Symposium “Stochastic Vibrations and Fatigue: Theory and Applications”

Project OI 174001 in Mathematical Institute of SASA and Bilateral Project 2015-2017, No.: 3 – 19,
Faculty of Mechanical Engineering, University of Belgrade and Department of Applied Mathematics,
School of Science, Northwestern Polytechnic University, Xi’an, Shaanxi.
MI SASA, Belgrade, Serbia, July 4, 2017, at 11 h, Auditoria I





Mini-Symposium “Stochastic Vibrations and Fatigue: Theory and Applications”

Project OI 174001 in Mathematical Institute of SASA and Bilateral Project 2015-2017, No.: 3 – 19,
Faculty of Mechanical Engineering, University of Belgrade and Department of Applied Mathematics,
School of Science, Northwestern Polytechnic University, Xi’an, Shaanxi.
MI SASA, Belgrade, Serbia, July 4, 2017, at 11 h, Auditoria I

Издавачи:

Пројекат ОИ174001 у Математичком институту САНУ
СВЕН – Ниш

Уредници: Катица (Стевановић) Хедрих (1944),

Радивоје Митровић (1057),
Junfeng Zhao (1977),
Наташа Тришовић (1963) и
Ивана Атанасовска (1971)

Главни и одговорни уредник серије: Катица (Стевановић) Хедрих,

РУКОВОДИЛАЦ Пројекта ОИ174001

Штампа:
СВЕН - Ниш

Година издања: 2017

Тираж 100

ISBN 978-86-7746-672-5

CIP- Каталогизација у публикацији
Народна библиотека Србије

517.938(048)
519.21(048)
539.431(048)

МИНИ-симпозијум Стохастичке осцилације и замор: теорија и примене (2017 ; Београд)

Књига апстраката = Booklet of Abstracts / Мини-симпозијум Стохастичке осцилације и замор: теорија и примене, 4, јул 2017, Београд, Србија = Mini-Symposium Stochastic Vibrations and Fatigue: Theory and Applications, July 4, 2017, Belgrade, Serbia ; organizers Mathematical Institute of SASA ... [et al.] ; [уредници Катица Р. (Стевановић) Хедрих ... и др.]. - Београд : Математички институт САНУ, Пројекат ОИ174001 ; Ниш : Свен, 2017 (Ниш : Свен). - 52 стр. : илустр. ; 24 cm

Упоредо срп. и енгл. текст. - Тираж 100. - Библиографија уз сваки апстракт.

ISBN 978-86-7746-672-5 (Свен)

1. Математички институт САНУ (Београд)

- a) Динамички системи - Апстракти
- b) Стохастички процеси - Апстракти
- c) Технички материјали - Замор - Апстракти